

INSTRUKCJA OBSŁUGI WAGI

SERIA B

Spis treści:

| | | |
|-------|--|----|
| 1. | Opis ogólny..... | 3 |
| 2. | Kompletacja..... | 3 |
| 3. | Dane techniczne..... | 4 |
| 4. | Klawisze i wskaźniki wagi..... | 5 |
| 5. | Zasady bezpieczeństwa..... | 6 |
| 6. | Zasady postępowania ze zużytą wagą..... | 6 |
| 7. | Przygotowanie wagi do pracy..... | 7 |
| 8. | Start wagi..... | 8 |
| 9. | Zasady eksploatacji..... | 9 |
| 10. | Sprawdzenie wagi..... | 11 |
| 11. | Adjustacja wagi..... | 11 |
| 12. | Połączenie z komputerem, drukarką lub etykieciarką..... | 11 |
| 13. | Podstawowe funkcje wagi..... | 15 |
| 13.1 | Zwykłe ważenie..... | 15 |
| 13.2 | Ważenie z tarowaniem..... | 16 |
| 13.3 | Powiększanie rozdzielczości wagi..... | 16 |
| 14. | Opis funkcji specjalnych wagi..... | 17 |
| 14.1 | Aktualizacja menu funkcji specjalnych (ACTIV i DEFAULT)..... | 18 |
| 14.2 | Funkcja autozerowania (AutoZE)..... | 19 |
| 14.3 | Funkcja liczenia sztuk (PCS)..... | 20 |
| 14.4 | Automatyczny tryb transmisji dla drukarki (PrInt)..... | 21 |
| 14.5 | Funkcja ustawiania parametrów portu szeregowego (Port)..... | 22 |
| 14.6 | Funkcja wpisywania tary (tArE)..... | 23 |
| 14.7 | Funkcja wyliczania średniej (AVERAG)..... | 25 |
| 14.8 | Funkcja sumowania składników receptury (rECIPE)..... | 26 |
| 14.9 | Funkcja przeliczania procentowego (PERC)..... | 27 |
| 14.10 | Funkcja filtr antywstrząsowy (FILtEr)..... | 28 |
| 14.11 | Funkcja wskazywania wartości maksymalnej (UP)..... | 29 |
| 14.12 | Funkcja pomiaru siły (nEWto)..... | 30 |
| 14.13 | Funkcja ważenia ludzi i zwierząt (LOC)..... | 31 |
| 14.14 | Funkcja porównania z zadanymi wartościami progowymi (thr)..... | 32 |
| 14.15 | Funkcja sumowania serii ważeń (totAL)..... | 35 |
| 14.16 | Funkcja ustawiania aktualnej daty i czasu (dAtE)..... | 37 |
| 14.17 | Funkcja wyboru numeru etykiety (LAbEL)..... | 38 |
| 14.18 | Funkcja kalibracji czułości wagi (CALIb)..... | 39 |
| 14.19 | Funkcja ustawiania czasu stabilizacji (Stb)..... | 40 |
| 14.20 | Funkcja wpisywania zera odniesienia (Zero)..... | 41 |
| 14.21 | Funkcja automatycznego wyłączania wagi (AutoOF)..... | 42 |
| 14.22 | Funkcja wyznaczania gęstości ciała stałego lub cieczy (dEnSI)..... | 43 |
| 14.23 | Kalkulator do kontroli towarów paczkowanych (tP)..... | 45 |
| 14.24 | Funkcja statystyka (StAt)..... | 48 |
| 14.25 | Funkcja wyznaczania gramatury papieru (PAP)..... | 50 |
| 15. | Konserwacja i usuwanie drobnych uszkodzeń..... | 51 |
| | Deklaracja zgodności..... | 52 |
| | Dodatek A..... | 53 |

1. Opis ogólny

Wagi platformowe serii B przeznaczone są do ogólnego stosowania.

Wagi produkowane są w dwóch wykonaniach: z wyświetlaczem LED (wykonanie podstawowe) oraz wyświetlaczem LCD (opcja na zamówienie).

Standardowo wagi mają miernik wagi umieszczony na kolumnie w celu wygodnego odczytu wyniku ważenia. Jako opcja wykonywane są wagi z miernikiem połączonym z platformą za pomocą przewodu (na stałe).

Opcja dwuzakresowa została opisana w dodatku A.

Standardowy miernik wagi może być zastąpiony miernikiem o rozszerzonym zestawie klawiszy (opcja). Opis zmienionych funkcji wagi znajduje się w instrukcji DTR odpowiedniego miernika.

Wszystkie wagi są sprawdzone pod względem metrologicznym. Zgodnie z zamówieniem wagi mogą być wzorcowane lub legalizowane.

Wagi zalegalizowane posiadają następujące cechy legalizacyjne:

- pieczęci zabezpieczające umieszczone na mierniku wagi i wkrecie mocującym czujnik wagi, znajdującym się pod szalką,
- znaki Urzędu Miar i zielony znak metrologiczny naklejony na tabliczce firmowej.

Ponowna legalizacja wag jest wymagana z chwilą naruszenia pieczęci zabezpieczających lub po upływie okresu 3 lat licząc od 1 grudnia roku pierwszej legalizacji. W celu legalizacji ponownej należy skontaktować się z autoryzowanym serwisem AXIS.

Klasyfikacja wag wg PKWiU: 29.24.23.

Certyfikaty:



Certyfikat
zatwierdzenia typu wagi
nr PL 04 022



Świadectwo
jakości zdrowotnej
nr HŻ/06458/01



Certyfikat systemu jakości ISO
DIN EN ISO 9001:2000
nr 78 100 6386

2. Kompletacja

Podstawowy zestaw obejmuje:

1. Wagę
2. Zasilacz ZN12V/1,5A (tylko wagi z zasilaniem akumulatorowym)
3. Ładowarkę do akumulatora PA6V (tylko wagi z zasilaniem akumulatorowym)
4. Gwarancję
5. Instrukcję obsługi

3. Dane techniczne

| | | | | | | |
|---------------------------|---------------------------------------|-------------------|---------------------------|-------------|-------------|--------------|
| Typ wagi | B15W | B30 | B60 | B150 | B200 | B300 |
| Obciążenie maksymalne | 15kg | 30kg | 60kg | 150kg | 200kg | 300kg |
| Działka odczytowa (d) | 5g *1g | 10g *5g *1g | 20g *10g *5g *2g | 50g *10g | 50g *10g | 100g *10g |
| Działka legalizacyjna (e) | 5g | 10g | 20g | 50g | 50g | 100g |
| Obciążenie minimalne | 100g | 200g | 400g | 1kg | 1kg | 2kg |
| Klasa dokładności | III | | | | | |
| Temperatura pracy | -10 ÷ +40°C | | | | | |
| Zakres tarowania | -15kg | -30kg | -60kg | -150kg | -200kg | -300kg |
| Czas ważenia | <4s | | | | | |
| Wymiary platformy | 400x400x100 | 400x500x130mm | 600x500x150mm | | | |
| Wymiary podstawy** | 400x550 mm | 400x650mm | 600x650mm | | | |
| Wysokość | 585mm | 740mm | | | | |
| Zasilanie | ~230V, 50Hz, 8VA | | | | | |
| Zasil. wewnętrzne (opcja) | akumulator kwasowo - ołowiowy 6V/12Ah | | | | | |
| Czas pracy z akumulatorem | ok. 50 godz. | | | | | |
| Masa wagi | 12kg | 17kg | 17kg | 27kg | 27kg | 27kg |
| Legalizacja WE | ✓ | ✓ | ✓ | ✓ | ✓ | ✓ |

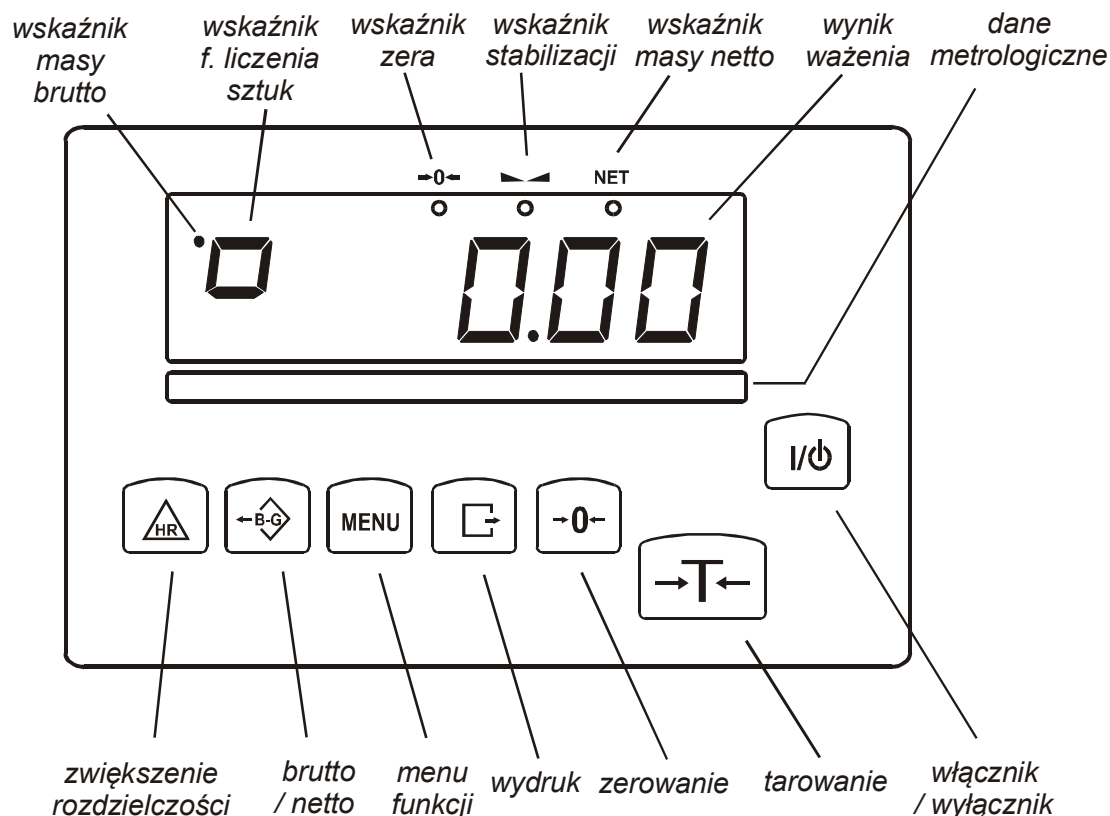
| | | | | | |
|---------------------------|---|---------------------------|----------------|----------------|--------------|
| Typ wagi | B33 | B63 | B151 | B152 | B301 |
| Obciążenie maksymalne | 30kg | 60kg | 150kg | 150kg | 300kg |
| Działka odczytowa (d) | 10g *5g *1g | 20g *10g *5g *2g | 50g *10g | 50g *10g | 100g *10g |
| Działka legalizacyjna (e) | 10g | 20g | 50g | 50g | 100g |
| Obciążenie minimalne | 200g | 400g | 1kg | 1kg | 2kg |
| Klasa dokładności | III | | | | |
| Temperatura pracy | -10 ÷ +40°C | | | | |
| Zakres tarowania | -30kg | -60kg | -150kg | -150kg | -300kg |
| Czas ważenia | <4s | | | | |
| Wymiary platformy | 600x500x150mm | 800x800x160mm | 400x400x130mm | 800x800x160mm | |
| Wymiary podstawy** | 600x650(500)mm | 800x950(800)mm | 400x550(400)mm | 800x950(800)mm | |
| Wysokość | 740mm | | | | |
| Zasilanie | ~230V, 50Hz, 8VA | | | | |
| Zasilanie wewnętrzne | akumulator kwasowo - ołowiowy 6V / 12Ah (opcja) | | | | |
| Czas pracy z akumulatorem | ok. 50 godz. (opcja) | | | | |
| Masa wagi | 27kg | 50kg | 21kg | 60kg | |
| Legalizacja WE | ✓ | ✓ | ✓ | ✓ | ✓ |

* wartości działek dla wag o zwiększonej dokładności ważenia, przeznaczonych do celów nie wymagających legalizacji

** wymiary w nawiasach dotyczą wag z wyświetlaczem na przewodzie (bez kolumny)

Działka legalizacyjna, obciążenie minimalne i klasa dokładności dotyczą jedynie wag legalizowanych. Wartości Max, d i e dla wag dwuzakresowych znajdują się w Dodatku A.

4. Klawisze i wskaźniki wagi

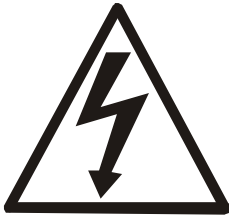


| | | |
|----------|------|---|
| klawisz | I/ϕ | - włącznik / wyłącznik (standby), |
| klawisz | →T← | - tarowanie (wpisywanie masy opakowania odejmowanej od masy ważonej), |
| klawisz | B/G | - wskazanie masy brutto, |
| klawisz | →0← | - zerowanie, |
| klawisz | MENU | - menu funkcji specjalnych, |
| klawisz | ☐→ | - wydruk wyniku, |
| klawisz | HR | - zwiększenie rozdzielczości wskazań masy, |
| wskaźnik | →0← | - wskaźnik wyzerowania (przy nieobciążonej wadze), |
| wskaźnik | ▾ | - sygnalizuje ustabilizowanie się wyniku ważenia, |
| wskaźnik | NET | - masa netto (po użyciu klawisza →T←), |
| wskaźnik | ' | - masa brutto (po użyciu klawisza B/G), |
| wskaźnik | ◻ | - wskaźnik funkcji liczenia sztuk (wskazania w sztukach) |

wersja z wyświetlaczem LCD:

| | | |
|----------|----------|--|
| wskaźnik | MODE | - wskaźnik włączenia funkcji specjalnej, |
| wskaźnik | słupkowy | - wskaźnik obciążenia wagi (0-100%). |
| wskaźnik | OFF | - wyłączenie wagi klawiszem ϕ (standby), |
| wskaźnik | B/G | - masa brutto (po użyciu klawisza B/G), |
| wskaźnik | pcs | - wskazania w sztukach |

5. Zasady bezpieczeństwa



Niezbędne jest uważne zapoznanie się z przedstawionymi niżej zasadami bezpieczeństwa pracy z wagą, przestrzeganie których jest warunkiem uniknięcia porażenia prądem oraz uszkodzenia wagi lub podłączonych do niej urządzeń.

- Do zasilania wagi należy używać gniazda sieciowego ze stykiem ochronnym (nie dotyczy wag z zasilaczem zewnętrznym).
- Naprawy i niezbędne regulacje wagi mogą być wykonywane jedynie przez wykwalifikowany personel.
- Aby uniknąć zagrożenia pożarem należy stosować jedynie właściwy typ zasilacza (jeżeli zasilacz jest dostarczany wraz z wagą), a napięcie zasilające musi być zgodne z danymi technicznymi.
- Nie należy używać wagi przy zdjętej części obudowy.
- Nie używać wagi w atmosferze grożącej wybuchem.
- Nie używać wagi w miejscach o dużej wilgotności.
- W przypadku podejrzenia uszkodzenia wagi należy ją wyłączyć i nie używać do momentu sprawdzenia w wyspecjalizowanym serwisie.

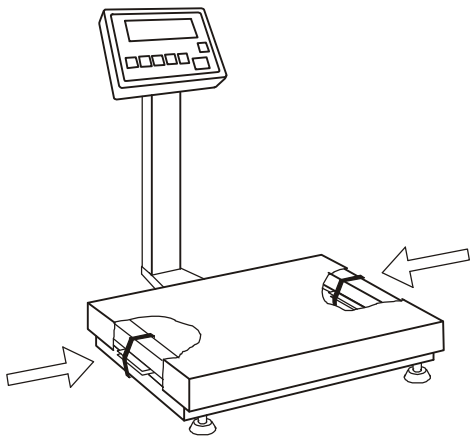
6. Zasady postępowania ze użytą wagą



Zgodnie z obowiązującymi przepisami dotyczącymi ochrony środowiska naturalnego nie należy zużytych urządzeń elektronicznych umieszczać w pojemnikach wraz ze zwykłymi odpadkami.

- Zużytą wagę po zakończeniu eksploatacji można będzie przekazać jednostkom uprawnionym do zbierania zużytego sprzętu elektronicznego lub do miejsca jej zakupu.

7. Przygotowanie wagi do pracy



1. Wyjąć wagę z opakowania usuwając folie zabezpieczające.

2. Zdjąć szalkę i usunąć elementy zabezpieczenia transportowego znajdujące się pod szalką.

3. Umieścić wagę na stabilnym podłożu w miejscu nienarażonym na drgania mechaniczne i ruchy powietrza.



Dobrze

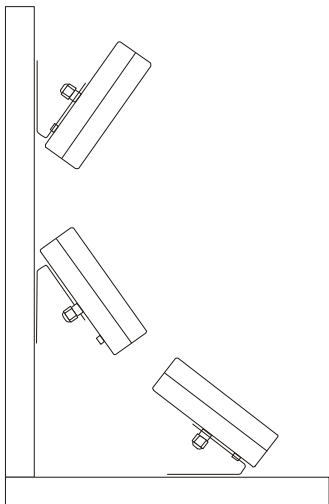


Źle

4. Za pomocą obrotowych nóżek ustawić poziom wagi. Pęcherzyk powietrza w poziomnicy znajdującej się pod szalką powinien zająć środkowe położenie. Zakontrować nóżki nakrętkami.

5. Nałożyć szalkę.

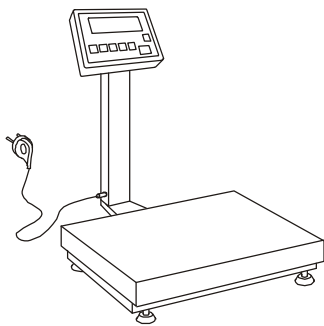
6. W wagach z miernikiem połączonym z platformą przewodem (opcja) przymocować miernik do ściany lub pulpitu wybierając jeden z trzech sposobów.



8. Start wagi

Przy nieobciążonej wadze włączyć wtyczkę sieciową wagi do gniazda sieci $\sim 230V/50Hz$.

Spowoduje to następującą sekwencję działań wagi:



88888

Test wyświetlacza.



C-1

Testy podstawowych podzespołów elektronicznych wagi zakończone komunikatami: C1, C-2, ... C-6.

...

C-6



b-...

Wyświetlenie wersji programu wagi.



·-0- 0.00

Gotowość do ważenia.

Uwaga:

W wagach z akumulatorem i zewnętrznym zasilaczem sieciowym włączyć zasilacz do gniazda sieci, a następnie połączyć przewód wyjściowy zasilacza z przewodem 12V wychodzącym z wagi.

9. Zasady eksploatacji

1. Przed wykonaniem pomiaru waga powinna być prawidłowo wyzerowana, co sygnalizuje wskaźnik $\rightarrow 0 \leftarrow$. Jeżeli przy nieobciążonej wadze sygnalizacja zera nie świeci się lub wyświetla się ----, należy nacisnąć klawisz $\rightarrow 0 \leftarrow$.
2. Waga umożliwia tarowanie w całym zakresie pomiarowym. Dokonuje się tego przez naciśnięcie klawisza $\rightarrow T \leftarrow$. W celu ułatwienia kontroli masy znajdującej się na szalce i uniknięcia przekroczenia zakresu pomiarowego, wagi z wyświetlaczem LCD posiadają wskaźnik obciążenia wyskalowany 0÷100%.
3. Wynik ważenia należy odczytywać podczas świecenia się wskaźnika $\blacktriangle \blacktriangle$, sygnalizującego ustabilizowanie się wyniku.
4. Na czas, gdy nie dokonuje się ważenia, lecz wymagana jest gotowość wagi do pracy, można wyłączyć wagę klawiszem I/⓪. Spowoduje to wyłączenie układu odczytowego wagi i przejście do tzw. stanu gotowości, sygnalizowanego wskaźnikiem *OFF* (wagi z wyświetlaczem LCD). Włączenie wagi następuje po naciśnięciu klawisza I/⓪. Po wykonaniu autotestów waga jest gotowa do pracy z pełną dokładnością.
5. Ważoną masę należy umieszczać na środku szalki.



**Nie należy zrzucać ważonych przedmiotów na szalkę.
Aby tego uniknąć zaleca się umieszczenie wagi na podeście.**



**Nie należy przeciążać wagi powyżej 20% obciążenia
maksymalnego (Max).**

6. Wagę należy chronić przed kurzem, agresywnymi pyłami i płynami. W celu oczyszczenia zaleca się zmywać wodą z dodatkiem mydła i osuszać.
7. Waga wyposażona w bezobsługowy akumulator kwasowo-ołowiowy (opcja) automatycznie ładuje go podczas normalnej pracy (z podłączonym zasilaczem sieciowym do wagi). Rozładowanie akumulatora jest sygnalizowane wskaźnikiem *BAT* na wyświetlaczu LCD, a następnie po ok. 1 godzinie pracy waga automatycznie wyłącza się, przez co uniemożliwia rozładowanie akumulatora poniżej granicznego napięcia.

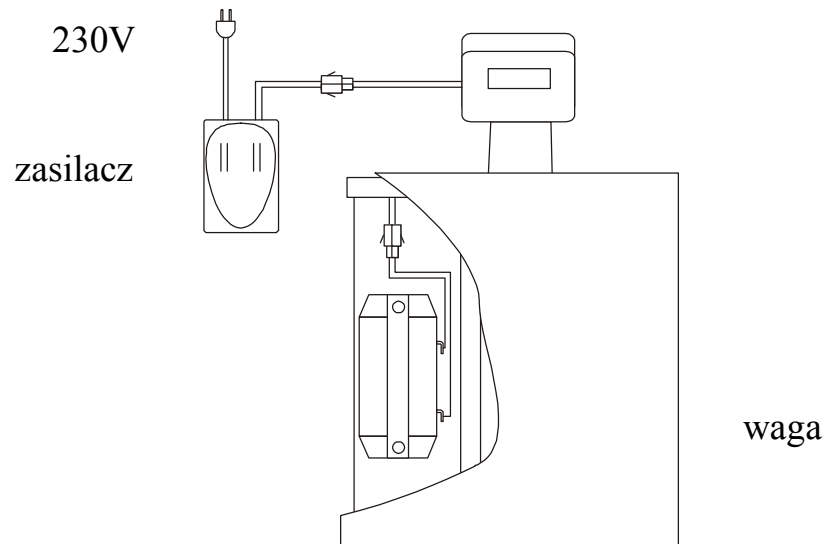


**Nie należy dopuścić do całkowitego rozładowania się
akumulatora, gdyż grozi to jego uszkodzeniem.**

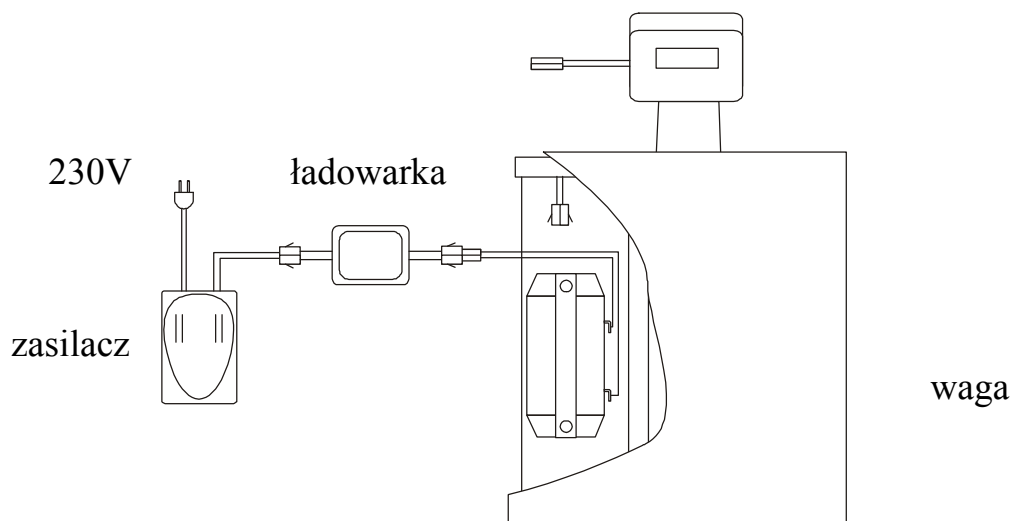
Po włączeniu się sygnalizacji rozładowania należy jak najszybciej naładować akumulator poprzez podłączenie zasilacza zewnętrznego. Ładowanie jest efektywniejsze przy wadze wyłączonej klawiszem I/⓪, czas ładowania wynosi wówczas ok. 10 godzin.

Możliwe jest także podłączenie akumulatora bezpośrednio do ładowarki typu PA6V pozostawiając akumulator w wadze lub w razie potrzeby wyjmując go. W celu wyjęcia akumulatora należy zdjąć szalkę, wyjąć wtyk przewodu akumulatora i odkręcić wkręty mocujące.

Ładowanie akumulatora przez zasilacz wagi:



Ładowanie akumulatora bezpośrednio przez ładowarkę:



10. Sprawdzenie wagi

Podczas eksploatacji wagi, w celu potwierdzenia jej sprawności, przed rozpoczęciem i po zakończeniu serii pomiarów zaleca się sprawdzić dokładność ważenia nakładając przedmiot o dokładnie znanej masie.

Do sprawdzenia wagi legalizowanej należy użyć wzorca masy posiadającego aktualne świadectwo wzorcowania. W przypadku stwierdzenia przekroczenia dopuszczalnego błędu pomiaru wagi zaleca się kontakt z autoryzowanym serwisem celem dokonania adjustacji wagi.

11. Adjustacja wagi

Adjustacja wagi (kalibracja czułości zewnętrznym wzorcem masy) powinna być wykonana, jeżeli dokładność wagi nie jest zadowalająca. Należy wówczas użyć wzorca masy klasy M1 (wg OIML) o wartości równej zakresowi wagi Max (podanemu w tabeli danych technicznych) i funkcji specjalnej *CALib* opisanej w rozdziale 14.18.

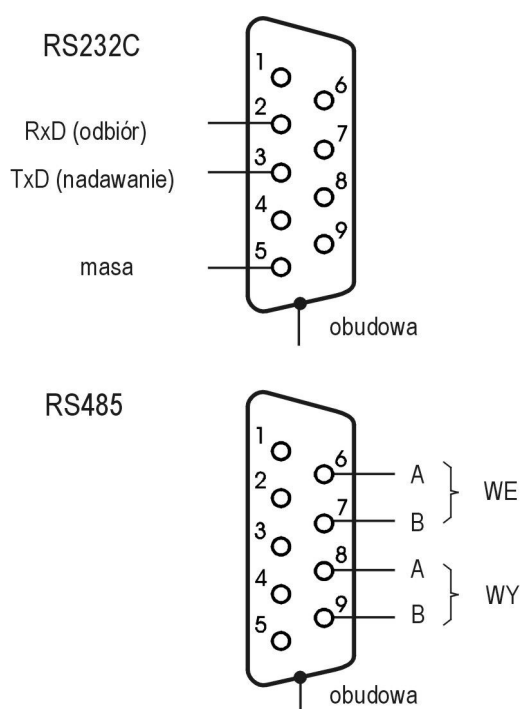


Funkcja *CALib* jest dostępna jedynie w wagach nie przeznaczonych do legalizacji.




Adjustacja wagi zalegalizowanej powinna być wykonana przez autoryzowany serwis, gdyż wiąże się z koniecznością naruszenia cech zabezpieczających i ponowną legalizacją wagi w najbliższym Urzędzie Miar lub w miejscu jej użytkowania.

12. Połączenie z komputerem, drukarką lub etykietarką



W celu przesyłania danych do urządzeń zewnętrznych waga jest wyposażona w złącze szeregowe RS232C lub RS485 (opcja). Szczegółowy sposób wymiany danych określa protokół transmisji:


- LonG* – protokół dla drukarki i komputera,
- ELtron* – protokół dla etykietarki.

Waga z protokołem *LonG* przesyła wynik ważenia pod wpływem sygnału inicjującego z komputera lub po naciśnięciu klawisza  w wadze.

Przy włączonym trybie automatycznej transmisji (funkcja specjalna *PrInt*) wysyłanie danych odbywa się automatycznie po nałożeniu próbki i ustabilizowaniu się wskazań wagi, przy czym następna transmisja jest możliwa po zdjęciu próbki.

Wysyłane są: kolejny numer pomiaru, data, godzina (jeżeli zainstalowany i włączony jest zegar) i wynik ważenia.

Podczas transmisji wyświetlany jest komunikat *PrInt*. Możliwe jest wyświetlenie przez wagę komunikatu tekstowego wysłanego z komputera, potwierdzającego odebranie informacji przez komputer.

Waga z protokołem *Eltron* (szczegółowy opis protokołu – dalej) po naciśnięciu klawisza  w wadze wysyła zestaw instrukcji dla etykieciarki.

Wysyłane są: nr etykiety 0001, godzina, data (jeżeli zainstalowany i włączony jest zegar), masa netto. Podczas transmisji wyświetlany jest komunikat *LabEL*.

W wykonaniu specjalnym waga może być wyposażona w drugie złącze szeregowo, np. realizujące ciągłą transmisję bieżących wyników do dodatkowego wyświetlacza.

Komputer współpracujący z wagą musi mieć program umożliwiający obróbkę danych z wagi. Oferta programów znajduje się na stronach internetowych: www.axis.pl.

Szczegółowy opis protokółów transmisji danych

Protokół LonG

Parametry transmisji: 8 bits, 1 stop bit, no parity, baud rate 4800bps,

- Odczytanie wskazania wagi (odpowiada użyciu klawisza  w wadze):

Komputer→Waga: **S I CR LF** (53h 49h 0Dh 0Ah) – sygnał inicjujący,

Waga→Komputer: waga wysyła 16 bajtów danych zgodnie z opisem:

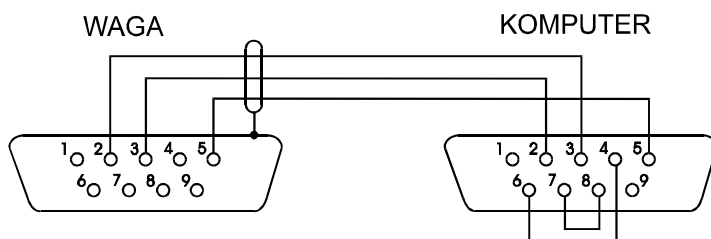
- Bajt 1 - znak „-” lub spacja
- Bajt 2 - spacja
- Bajt 3÷4 - cyfra lub spacja
- Bajt 5÷9 - cyfra, przecinek lub spacja
- Bajt 10 - cyfra
- Bajt 11 - spacja
- Bajt 12 - k, l, c, p lub spacja
- Bajt 13 - g, b, t, c lub %
- Bajt 14 - spacja
- Bajt 15 - CR
- Bajt 16 - LF

Uwaga:

Wpisanie numeru sieciowego wagi (*Port / nr*) różnego od zera powoduje zmianę sposobu pracy wagi: komunikacja komputera z wagą jest możliwa po zalogowaniu wagi komendą: 02h nr_wagi. Wylogowanie następuje po komendzie 03h. Używając programu do testowania złącza RS dostępnego na stronach www.axis.pl

w zakładce programy komputerowe należy np. dla wagi nr 1 wpisać: *\$0201*, a następnie *SI*, wylogowanie: *\$03*.

- zapytanie o obecność wagi w systemie (testowanie połączenia wagi z komputerem):
Komputer→Waga: **S J** CR LF (53h 4Ah 0Dh 0Ah),
Waga→Komputer: **M J** CR LF (4Dh 4Ah 0Dh 0Ah),
- wyświetlenie napisu na wyświetlaczu wagi (komunikat tekstowy z komputera):
Komputer→Waga: **S N** n n X X X X X X CR LF (53h 4Eh 0Dh 0Ah),
nn-czas wyświetlania w sekundach; XXXXXX-znaki do wyświetlenia
Waga→Komputer: **M N** CR LF (4Dh 4Eh 0Dh 0Ah),
- Tarowania wagi z komputera (odpowiada użyciu klawisza →T← w wadze):
Komputer→Waga: **S T** CR LF (53h 54h 0Dh 0Ah),
Waga→Komputer: brak odpowiedzi,
- Zerowanie wagi (odpowiada użyciu klawisza →0← w wadze):
Komputer→Waga: **S Z** CR LF (53h 5Ah 0Dh 0Ah),
Waga→Komputer: brak odpowiedzi,
- Włączenie/wyłączenie wagi (odpowiada użyciu klawisza I/⊕ w wadze):
Komputer→Waga: **S S** CR LF (53h 53h 0Dh 0Ah),
Waga→Komputer: brak odpowiedzi,
- Wyświetlenie MENU (odpowiada użyciu klawisza *MENU* w wadze):
Komputer→Waga: **S F** CR LF (53h 46h 0Dh 0Ah),
Waga→Komputer: brak odpowiedzi,
- Ustawienie wartości progu 1 (opcja):
Komputer→Waga: **S L** *DI...DN* CR LF (53h 4Ch *DI...DN* 0Dh 0Ah)
gdzie: *DI...DN* – wartość progu, maksymalnie 8 znaków,
Waga→Komputer: brak odpowiedzi,
- Przykład:
Aby ustawić 1000g w wadze B1.5 (d=0.5g) należy wpisać:
S L 1 0 0 0 . 0 CR LF (53h 4Ch 31h 30h 30h 30h 2Eh 30h 0Dh 0Ah).
Aby ustawić 100kg w wadze B150 (d=50g) należy wpisać:
S L 1 0 0 . 0 0 CR LF (53h 4Ch 31h 30h 30h 2Eh 30h 30h 0Dh 0Ah),
- Ustawienie wartości progu 2 (opcja):
Komputer→Waga: **S H** *DI...DN* CR LF (53h 48h *DI...DN* 0Dh 0Ah),
gdzie: *DI...DN* – wartość progu, maksymalnie 8 znaków,
Waga→Komputer: brak odpowiedzi.

Kabel połączeniowy WK-1 (łączy wagę z komputerem/złącze 9-pin):**Protokół ELtron**

Parametry transmisji: 8 bits, 1 stop bit, no parity, baud rate 9600bps,

- Po użyciu klawisza  w wadze:

Waga → Etykieciarka : zestaw instrukcji w języku EPL-2 inicjujący wydruk etykiety

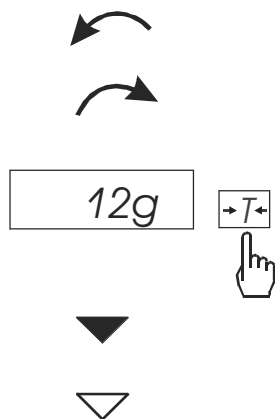
| | |
|------------|---|
| US | - instrukcja sterująca |
| FR"0001" | - instrukcja określająca numer etykiety |
| ? | - instrukcja rozpoczynająca listę napisów zmiennych |
| mm:gg | - 5 znaków: minuty:godziny |
| rrrr.mm.dd | - 10 znaków: rok.miesiąc.dzień |
| masa | - 10 znaków: wskazanie wagi + jednostka masy |
| P1 | - instrukcja sterująca |

Uwagi:

1. Oprócz napisów zmiennych można umieszczać napisy stałe, np. nazwę firmy, towaru itp.
2. Standardowo możliwy jest wydruk jednego wzoru etykiety (o numerze 0001). Używanie większej ilości wzorów (innych numerów etykiet) jest możliwe dzięki funkcji specjalnej *LABEL*.
3. Aby uzyskać wydruk etykiety etykieciarka musi mieć wpisaną formę etykiety (wzór etykiety sporządzony na komputerze i przez komputer wpisany do pamięci etykieciarki). Formę etykiety projektuje się za pomocą programu ZEBRA DESIGNER dostarczanego razem z etykieciarką.
4. Parametry i protokół transmisji wagi muszą odpowiadać typowi etykieciarki.

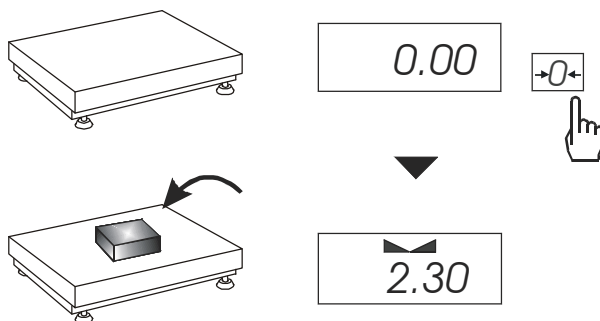
13. Podstawowe funkcje wagi

W dalszej części instrukcji przy opisie funkcji wagi stosowane będą następujące symbole graficzne.



- nałożono obciążenie na szalkę
- zdjęto obciążenie
- nacisnąć przycisk podczas wyświetlania wskazania obok
- zmiana wymuszona
- zmiana automatyczna

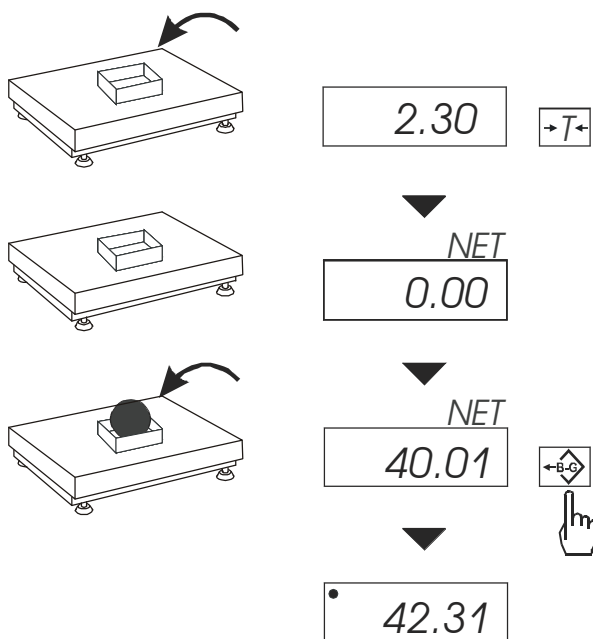
13.1 Zwykłe ważenie



Jeżeli przed ważeniem, przy nieobciążonej szalce, pojawia się wskazanie różne od zera, należy użyć klawisza $\rightarrow 0 \leftarrow$ (wagi legalizowane) lub $\rightarrow T \leftarrow$ (wagi nielegalizowane), co spowoduje wyzerowanie wskazań wagi.

Wynik ważenia należy odczytać podczas wyświetlania wskaźnika "┌┐".

13.2 Ważenie z tarowaniem



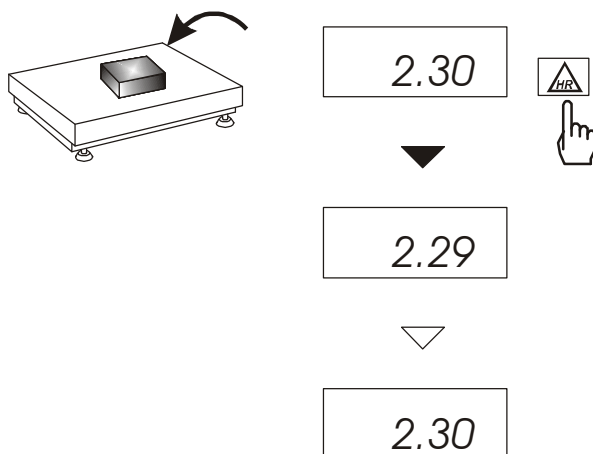
Waga umożliwia tarowanie w całym zakresie pomiarowym.

Łączna wartość tary i masy netto nie może przekraczać zakresu wagi (*Max*).

Klawisz *B/G* umożliwia odczytanie masy brutto.

Uwaga:
Ponowne użycie klawisza *B/G* powoduje powrót do wskazań masy netto.

13.3 Powiększanie rozdzielczości wagi



Klawisz *HR* powoduje chwilowe wyświetlenie wyniku ważenia (ok. 5s.) z maksymalną rozdzielczością, na jaką pozwala procesor wagi. Klawisz jest szczególnie przydatny w wagach legalizowanych z działką odczytową $d=e$.

Wynik z powiększoną rozdzielczością stanowi informację pomocniczą i nie może być wydrukowany lub wysłany do komputera za pomocą klawisza **↵**.

14. Opis funkcji specjalnych wagi

Lista dostępnych funkcji specjalnych:

- aktywacja funkcji w menu (*ACtIV*),
- usunięcie wszystkich funkcji z menu (*dEFAUL*).
- funkcja autozerowania (*AutoZE*),
- funkcja liczenia sztuk (*PCS*),
- funkcja automatycznego tryb transmisji dla drukarki (*PrInt*)
- funkcja ustawiania parametrów portu szeregowego (*Port*)
- funkcja wpisywania tary (*tArE*)
- funkcja sporządzania receptur (*rECIPE*),
- funkcja ważenia zwierząt (*LOC*)
- funkcja pomiaru siły (*nEWto*)
- funkcja wskazywania wartości maksymalnej (*UP*)
- funkcja filtr antywstrząsowy (*FILtEr*)
- funkcja wyliczania średniej (*AVErA*)
- funkcja przeliczania procentowego (*PErC*),
- kalibracja zewnętrznym wzorcem masy (*CALib*)
- funkcja ustawiania czasu stabilizacji (*Stb*)
- funkcja wybór numeru etykiety (*LabEL*)
- funkcja automatycznego wyłączenia wagi (*AutoOF*)
- funkcja wpisywania zera odniesienia (*Zero*)
- funkcja wyznaczania gęstości ciała stałego lub cieczy (*dEnSIt*)
- kalkulator do kontroli towarów paczkowanych (*tP*) - opcja*
- funkcja wyliczeń statystycznych (*StAt*)- opcja*
- funkcja wyznaczania gramatury papieru (*PAP*) - opcja*

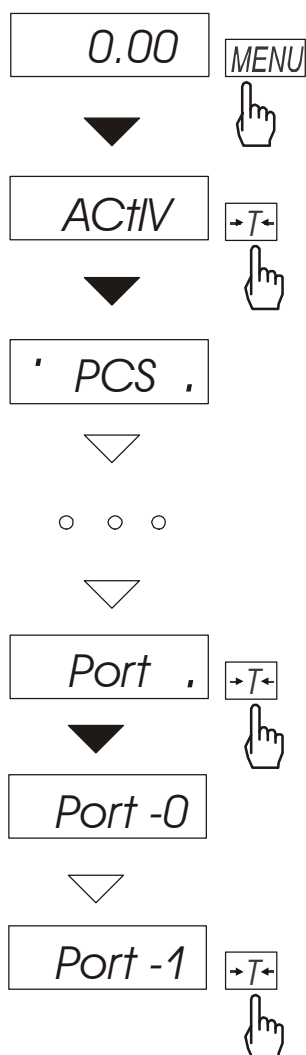
oraz funkcje, których pełne działanie wymaga dodatkowego wyposażenia wagi :

- opcja z zegarem:
 - funkcja ustawiania daty i godziny (*dAtE*)
 - funkcja sumowania serii ważeń (*totAL*)
- opcja ze złączem *Wyjścia transoptorowe*:
 - funkcja porównywania z zadanymi wartościami progowymi (*thr*)

* ze względu na ograniczenia pamięci wagi, opcje instalowane są w miejsce innych funkcji specjalnych

Użytkownik wybierając z listy potrzebne mu funkcje specjalne tworzy własne menu. Służy do tego jedna z funkcji: *ACtIV* (opisana w rozdziale 14.1).

14.1 Aktualizacja menu funkcji specjalnych (*ACTIV* i *DEFAUL*)



Funkcja umożliwia wybranie spośród dostępnych funkcji specjalnych tych, które mają być wyświetlane po naciśnięciu klawisza *MENU*. Pozwala to uniknąć kolejnego wyświetlania całej listy dostępnych funkcji, co niepotrzebnie wydłuża czas operacji.

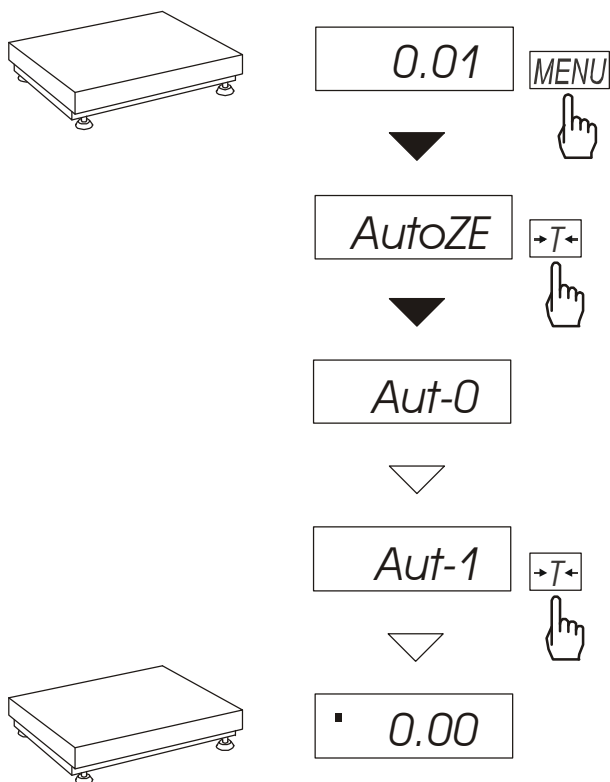
Na rysunkach obok przedstawiono kolejne czynności powodujące dodanie przykładowej funkcji ustawiania portu szeregowego (*Port*) do menu funkcji.

Po włączeniu funkcji *ACTIV* z prawej strony wyświetlana jest kropka (dla odróżnienia od zwykłego menu). Funkcje wybrane już do menu wyświetlane są z kropką po lewej stronie.

W każdej chwili jest możliwe jest wykasowanie wszystkich funkcji menu (powrót do ustawień początkowych) za pomocą funkcji specjalnej *DEFAUL*.

W celu usunięcia funkcji z menu w ostatniej operacji zamiast *tot-1* należy wybrać *tot-0*.

14.2 Funkcja autozerowania (AutoZE)



Włączenie funkcji powoduje automatyczne podtrzymywanie zerowych wskazań wagi w czasie, gdy szalka nie jest obciążona lub wskazanie zerowe uzyskano przez naciśnięcie klawisza $\rightarrow T \leftarrow$.

W celu zakończenia pracy z funkcją, nacisnąć klawisz *MENU*, a następnie, używając klawisza $\rightarrow T \leftarrow$, wybrać *AutoZE* i *Aut-0*.

Uwaga:

Przez 10 min. po włączeniu wagi, funkcja działa samoczynnie.

14.3 Funkcja liczenia sztuk (PCS)

0.00 →T←

▼

23.40 MENU

▼

PCS →T←

▼

PCS-0

▼

PCS-1 →T←

▼

PCS - --

▼

5 →T←

▼

□ 0

▼

□ 12

Funkcja ta pozwala na policzenie jednakowych detali, np. śrub lub gwoździ znajdujących się w ważonej porcji.

Pomiar odbywa się w dwóch fazach:

- faza pierwsza - wyliczenie masy pojedynczego detalu na podstawie próbki określonej ilości sztuk: 5, 10, 20, 50, 100, 200 lub 500 detali,
- faza druga - policzenie detali w porcji ważonej.

Zaleca się, żeby masa jednego detalu była większa od działki odczytowej wagi oraz masa próbki używanej w pierwszej fazie była większa od 100 działek odczytowych.

W celu zakończenia pracy z funkcją nacisnąć klawisz *MENU*, a następnie, używając klawisza →T←, wybrać *PCS* i *PCS-0*.

Uwagi:

1. Komunikat "Err-3" oznacza, że na szalkę nie nałożono próbki.

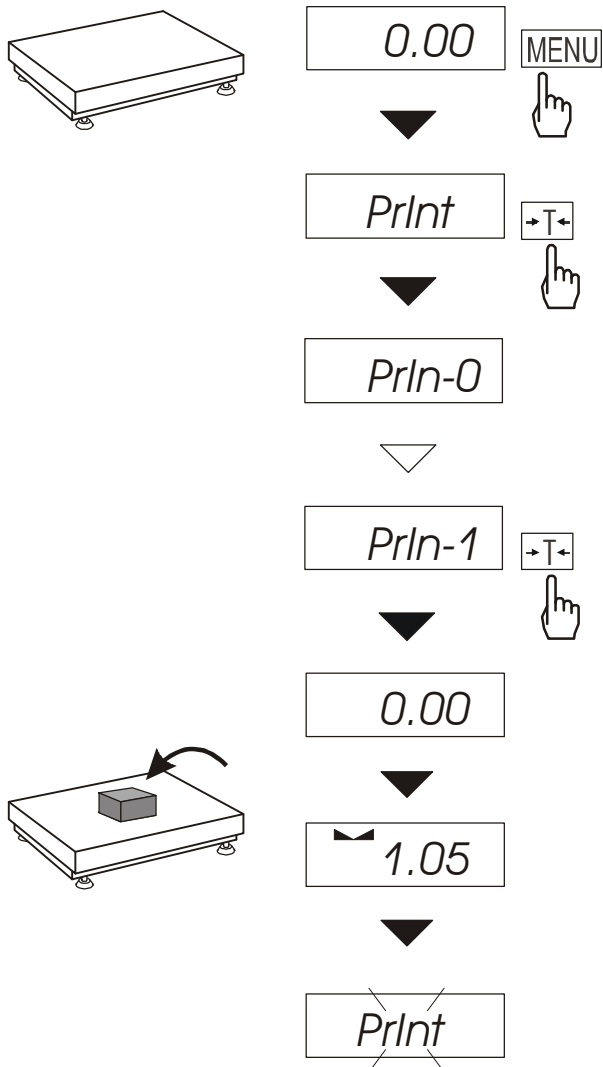
Ten sam komunikat pojawi się, gdy masa pojedynczego detalu jest mniejsza od jednej działki odczytowej (można przystąpić do liczenia sztuk zdając sobie sprawę, że powiększa się błędy).

2. Wybranie " _ _ " zamiast ilości detali w próbce powoduje przywołanie wartości wpisanej poprzednio (wartość ta musi być wpisana, w przeciwnym razie pojawi się komunikat o błędzie).


3. W czasie działania funkcji klawisz →T← działa normalnie.


4. W wagach z wyświetlaczem LCD, znak "□" jest zastąpiony przez "pcs".

14.4 Automatyczny tryb transmisji dla drukarki (PrInt)

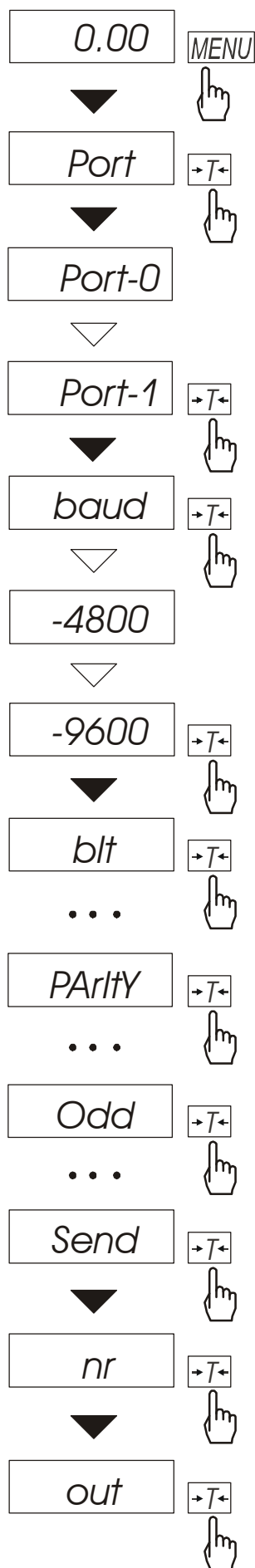


Funkcja ta ustawia interfejs wagi do współpracy z drukarką.


Po jej włączeniu drukowanie kolejnego numeru pomiaru i wskazania wagi odbywa się automatycznie, tj. po nałożeniu i zdjęciu ważonej próbki, bez użycia klawisza .

W celu przejścia do trybu współpracy z komputerem (uaktywnienie klawisza  i transmisja wyników pomiarów bez numeracji) nacisnąć klawisz *MENU*, a następnie, używając klawisza →T←, wybrać *PrInt* i *PrIn-1*.

14.5 Funkcja ustawiania parametrów portu szeregowego (Port)



Funkcja dostępna jest w wagach wyposażonych w port szeregowy, np. RS232C i pozwala ustawić następujące parametry transmisji złącza szeregowego:

- protokół transmisji (*Prot*):
LonG - drukarka,
ELtron - etykieciarka,
- prędkość transmisji (*bAud*: *1200*, *4800*, *9600*, ...),
- ilość bitów w bajcie (*bit*: *7*, *8*),
- kontrola parzystości (*PARtY*: *0*, *1*;
Odd: *0*, *1*),
- nr sieciowy wagi (*potrzebny przy podłączeniu kilku wag do jednego komputera, jeśli waga nie pracuje w sieci wielostanowiskowej, powinno być wpisane 0*),
- transmisja ciągła – bez użycia klawisza , ok. 10 wyników na sekundę (*SEnd*: *0*, *1*).

Parametry ustawiane standardowo podkreślono. Protokół *Eltron* automatycznie uaktywnia funkcję *LAbEL*.

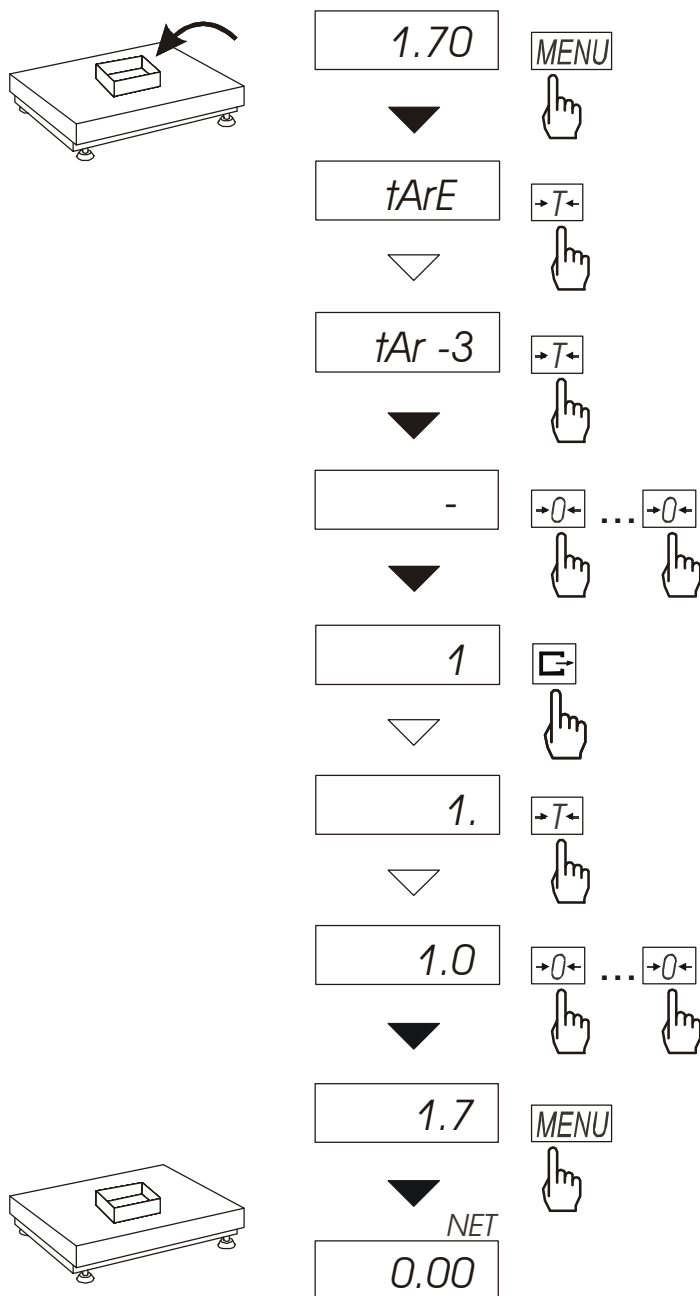
W celu ustawienia wybranych parametrów należy włączyć funkcję *Port*, wybrać odpowiedni parametr i nacisnąć klawisz $\rightarrow T \leftarrow$ podczas wyświetlania potrzebnej wartości parametru lub opcji. Na schemacie obok, jako przykład, pokazano sposób postępowania przy ustawianiu prędkości transmisji 9600 bps.

Po ustawieniu właściwych parametrów i opcji wyjście z funkcji odbywa się poprzez wybranie *out*.

14.6 Funkcja wpisywania tary (tArE)

Funkcja ta umożliwia pomiar masy brutto towaru w pojemniku o znanej wartości masy, a następnie odczyt wyliczonej masy netto towaru. W tym celu wartość tary należy wcześniej wpisać do pamięci wagi. Wpisana wartość tary może być przywoływana przez naciśnięcie klawisza $\rightarrow 0 \leftarrow$ przy nieobciążonej szalce. Wpisywanie wartości tary może być dokonane za pomocą klawiszy wagi lub z „natury”, gdy możliwe jest umieszczenie pustego pojemnika na szalce.

Wpisanie wartości tary:



Po wybraniu funkcji wyświetlane są następujące opcje:

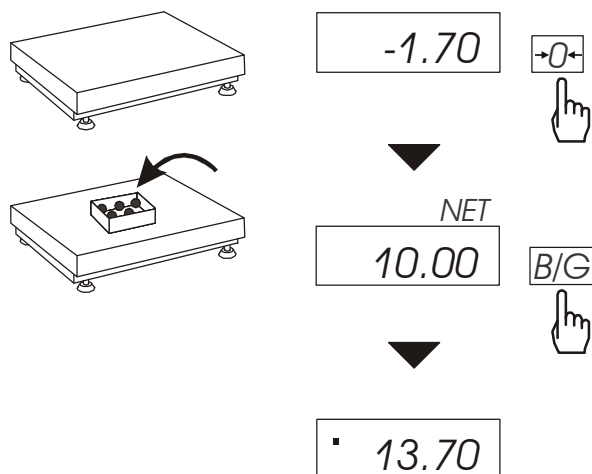
- *tAr-0* – wyłączenie funkcji,
- *tAr-1* – włączenie funkcji z tarą wpisaną poprzednio,
- *tAr-2* – wpisanie masy znajdującej się na szalce jako tary,
- *tAr-3* – wpisanie wartości tary za pomocą klawiszy: $\rightarrow 0 \leftarrow$, $\rightarrow T \leftarrow$, **MENU**,
- *tAr-4* – wydruk wpisanej tary .

Włączenie funkcji jest sygnalizowane wskaźnikiem *NET*.

Opcje *tAr-1* i *tAr-0* umożliwiają czasowe wyłączenie i ponowne włączenie funkcji z ostatnio wpisaną wartością tary.

Uwaga:

Wartość tary jest przechowywana w pamięci wagi również po wyłączeniu zasilania.

Pomiar z przywołaniem wpisanej tary:

Podczas pomiaru z włączoną funkcją *tAr* użycie klawisza **→0←**, powoduje wyzerowanie wagi z jednoczesnym przywołaniem wartości tary zapisanej z pamięci wagi. Wartość ta wyświetlana jest ze znakiem „-”.

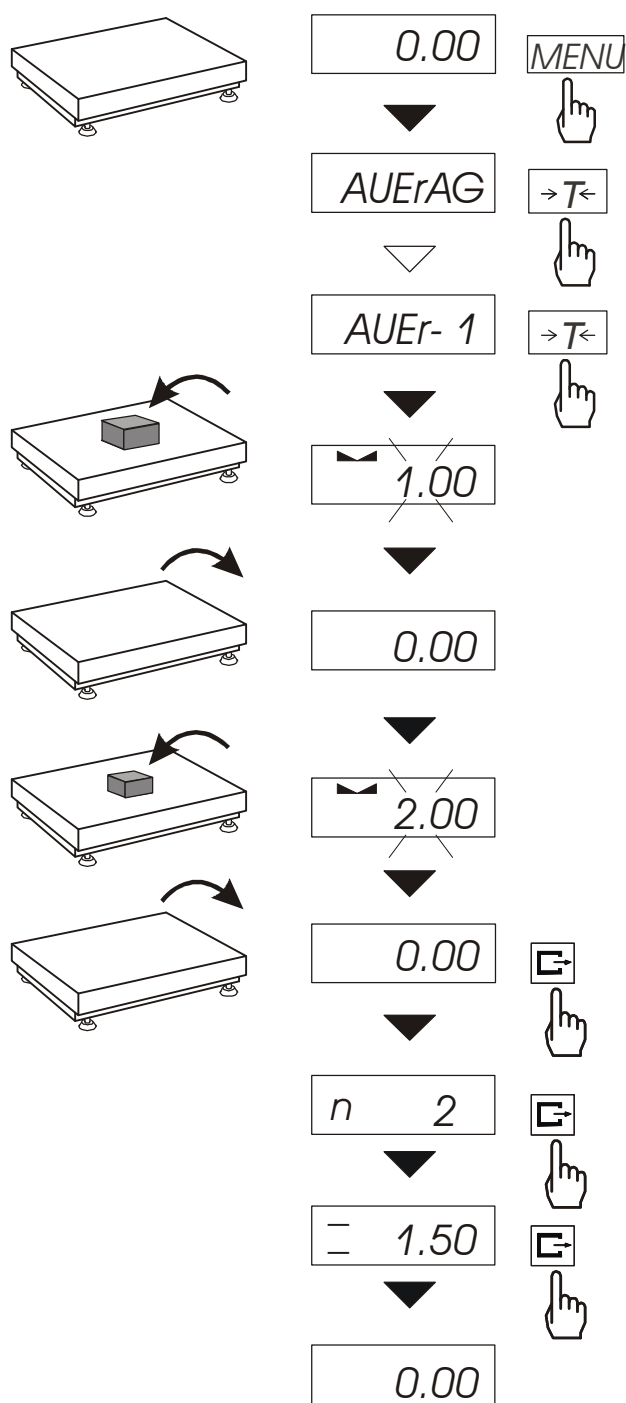
Klawisz *B/G* umożliwia przejście do wskazań masy brutto. Ponowne użycie klawisza *B/G* powoduje powrót do wskazań netto.

Uwaga:

Przy nieobciążonej wadze klawisz **→T←** nie działa, w celu przywołania tary należy użyć klawisza **→0←**.

14.7 Funkcja wyliczania średniej (AVERAG)

Funkcja ta pozwala na wyliczenie wartości średniej z serii dokonanych pomiarów. Podczas wykonywania serii pomiarów kolejne wyniki są zaliczane automatycznie z chwilą ustabilizowania się wskazań wagi.



Nacisnąć klawisz *MENU* i wybrać *AUErAG* naciskając klawisz $\rightarrow T \leftarrow$.

Na wyświetlaczu pojawią się kolejno:

- *AUEr-0* - wyjście z funkcji,
- *AUEr-1* - pomiar z wyliczaniem średniej.

Wybrać *AUEr-1*. Umożliwi to ważenie z jednoczesnym zapisem wyników do rejestru sumującego kolejnych wyników pomiarów w celu wyliczenia ich wartości średniej.

Rejestracja kolejnych pomiarów następuje automatycznie w momencie ustabilizowania się wskazań wagi. Krótkie wyświetlenie znaku „- -” oznacza, że można zdjąć obciążenie i nałożyć kolejne. Rejestrowane są jedynie wyniki powyżej Min wagi. Ilość kolejnych pomiarów nie może przekroczyć 9999.

W celu odczytania wartości średniej należy użyć klawisza $\square \rightarrow$.

- pierwsze naciśnięcie powoduje wyświetlenie liczby pomiarów (n).
- drugie naciśnięcie powoduje wyświetlenie wartości średniej (=).
- trzecie naciśnięcie pozwala kontynuować wyliczanie średniej.

Jeżeli jest podłączona drukarka, zostanie wydrukowane:

| | |
|-----------------------|-----------|
| Data: ... | Godz. ... |
| LICZBA NAWAŻEK = ... | |
| WARTOŚĆ ŚREDNIA = ... | |

W celu zakończenia wyliczeń nacisnąć klawisz *MENU*, a następnie wybrać *AUEr* i *AUEr-0*.

14.8 Funkcja sumowania składników receptury (rECIPE)

The diagram illustrates the rECIPE function steps on a scale:

- Initial state:** Scale display shows 0.00. Press **MENU**.
- Step 1:** Scale display shows rECIPE. Press **→T←**.
- Step 2:** Scale display shows rECI-0. Press **→T←**.
- Step 3:** Scale display shows rECI-1. Press **→T←**.
- Step 4:** Scale display shows 0.11. Press **→T←**.
- Step 5:** Scale display shows 0.00. Press **→T←**.
- Step 6:** Scale display shows 0.12. Press **→T←**.
- Step 7:** Scale display shows 0.00. Press **→T←**.
- Step 8:** Scale display shows 0.13. Press **MENU**.
- Step 9:** Scale display shows rECIPE. Press **→T←**.
- Step 10:** Scale display shows rECI-0. Press **→T←**.
- Final state:** Scale display shows 0.36.

Funkcja ta pozwala na oddzielne ważenie kilku składników w jednym naczyniu z możliwością odczytu na bieżąco sumarycznej wartości masy wszystkich dotychczas ważonych składników.

Funkcja posiada następujące opcje:

- rECI-0 - wyjście z funkcji z możliwością odczytu masy sumarycznej
- rECI-1 - rozpoczęcie realizacji receptury
- rECI-2 - kontynuacja poprzedniej receptury.

Realizując recepturę naważa się kolejne składniki (A, B, C, itd.) rozpoczynając za każdym razem od wskazania zerowego..

Aby to umożliwić po naważeniu każdego składnika taruje się wagę.

Po naważeniu kilku składników możliwy jest odczyt ich masy sumarycznej (pomimo dokonanych tarowań). W tym celu należy użyć klawisza **MENU**, wybrać ponownie funkcję **rECIPE** i skorzystać z opcji **rECI-0**.

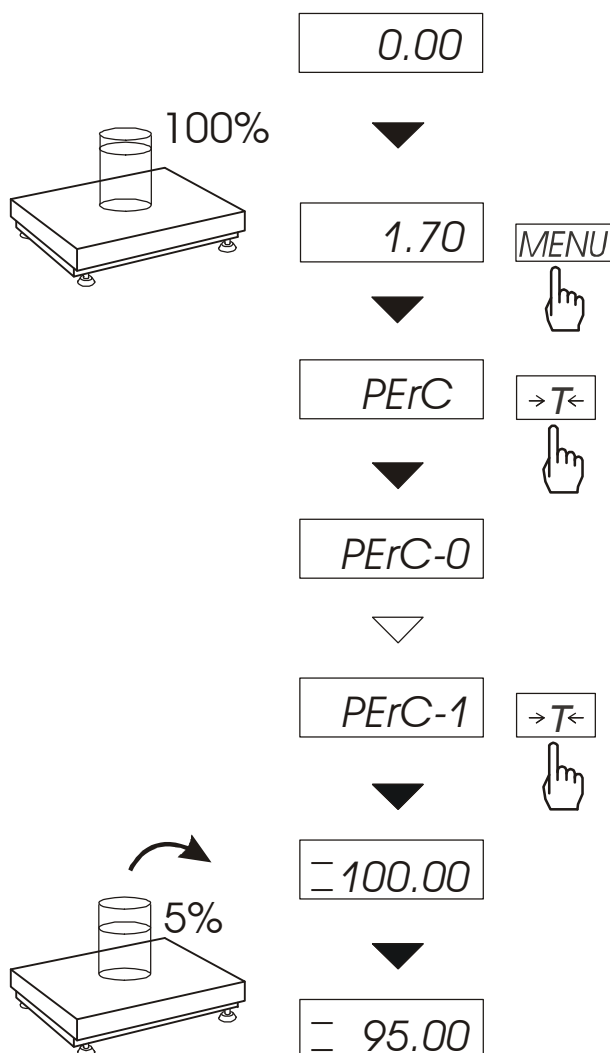
Znak „ $\bar{\text{—}}$ ” sygnalizuje wskazywanie masy sumarycznej. Receptura zostaje zakończona po naciśnięciu klawisza **→T←**.

Podczas wyświetlania znaku „ $\bar{\text{—}}$ ” jest możliwe kontynuowanie receptury. Służy do tego opcja **rECI-2**.

Uwagi:

Znak „ \equiv ” po lewej stronie wyświetlacza sygnalizuje aktywność funkcji **rECIPE**.

14.9 Funkcja przeliczania procentowego (PErC)



Funkcja ta pozwala uzyskać wskazania wagi w procentach.

Pomiar odbywa się w dwóch fazach:

-faza pierwsza - pomiar masy odniesienia (stanowiącej 100%)

-faza druga - pomiar dowolnej masy jako procentu masy zmierzonej w pierwszej fazie.

W zależności od przyjętej masy odniesienia, wynik porównania procentowego będzie wyświetlany w różnych formatach. Dla masy odniesienia z przedziału $0 \div 3,5\%$ zakresu pomiarowego wagi wynik będzie wyświetlany w formacie 100, z przedziału $3,5 \div 35\%$ - w formacie 100.0, a powyżej 35% - w formacie 100.00.

Znak „%” jest zastąpiony przez „-”.

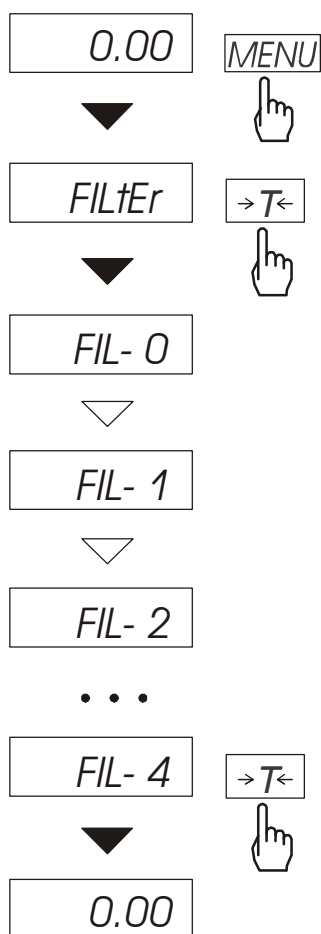
Funkcja posiada następujące opcje:

- PErC-0 – wyłączenie funkcji,
- PErC-1 – wpisanie aktualnego wskazania wagi jako 100%, przejście do wskazań w %.
- PErC-2 - kontynuacja pracy z funkcją po chwilowym wyjściu do normalnego ważenia.

Uwaga:

W czasie, gdy waga wskazuje w procentach klawisz $\rightarrow T \leftarrow$ pełni swą normalną funkcję.

14.10 Funkcja filtr antywstrząsowy (FILtEr)



Funkcja umożliwia używanie w czasie ważenia filtru cyfrowego o wybranej intensywności. Filtr redukuje wpływ drgań mechanicznych na wynik pomiaru (wibracje podłoża, podmuchy). Nacisnąć klawisz *MENU* i wybrać *FILtEr* naciskając klawisz *→T←*.

Na wyświetlaczu pojawią się kolejno:

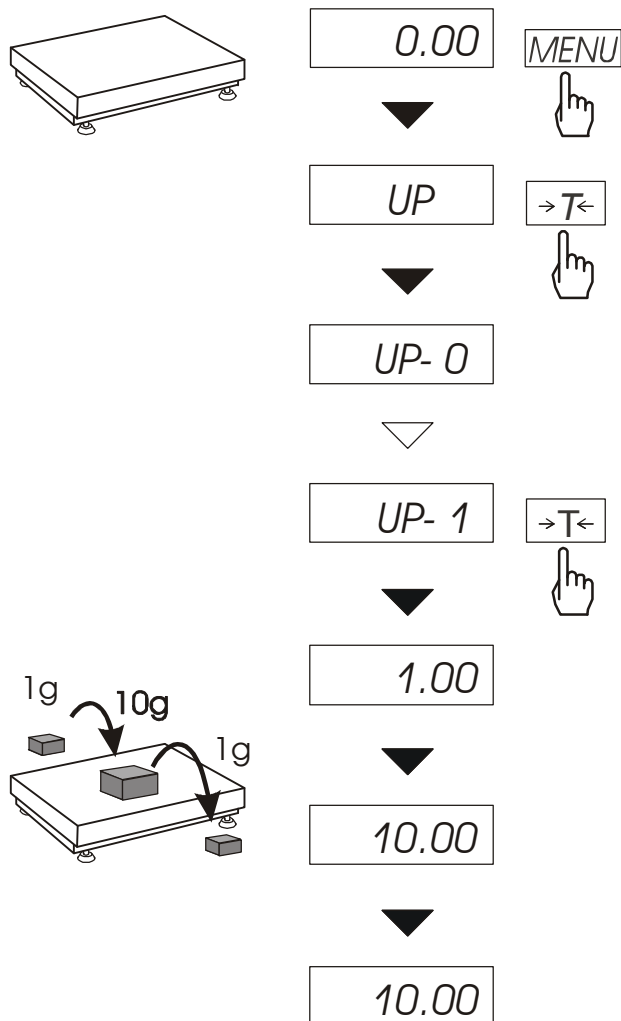
- *FIL-0* - praca bez filtru
- *FIL-1* - filtr I (słaby)
- *FIL-2* - filtr II (średni)
- *FIL-3* - filtr III (ostry)
- *FIL-4* - filtr IV (bardzo ostry)

Wybrać jeden z czterech filtrów. Spowoduje to rozpoczęcie ważenia z włączonym filtrem.

W celu powrotu do normalnej pracy wagi należy ponownie użyć klawisza *MENU*, wybrać *FILtEr* i *FIL-0*.

14.11 Funkcja wskazywania wartości maksymalnej (UP)

Funkcja umożliwia zatrzymanie na wyświetlaczu maksymalnej wartości wskazanej chwilowo przez wagę.



Przed pomiarem waga musi być wytarowana.

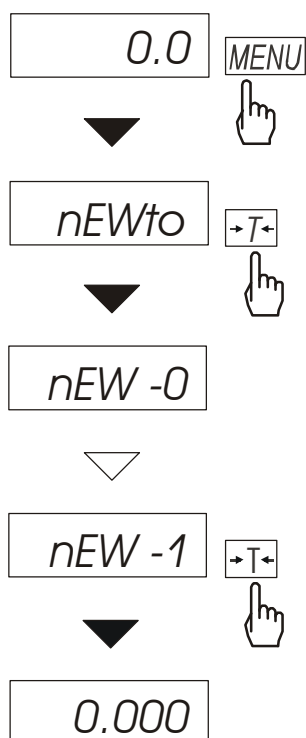
Po użyciu klawisza **MENU** i wybraniu funkcji **UP** na wyświetlaczu będzie zatrzymany największy wynik pomiaru masy.

Naciśnięcie klawisza **→T←** powoduje wyzerowanie wyniku

Uwaga:

W trakcie działania funkcji UP zostaje zawieszona dzialanie funkcji autozerowania i wskaźnika stabilizacji. Wynik pomiaru jest w sposób ciągły uśredniany z 5 pomiarów.

14.12 Funkcja pomiaru siły (nEWto)

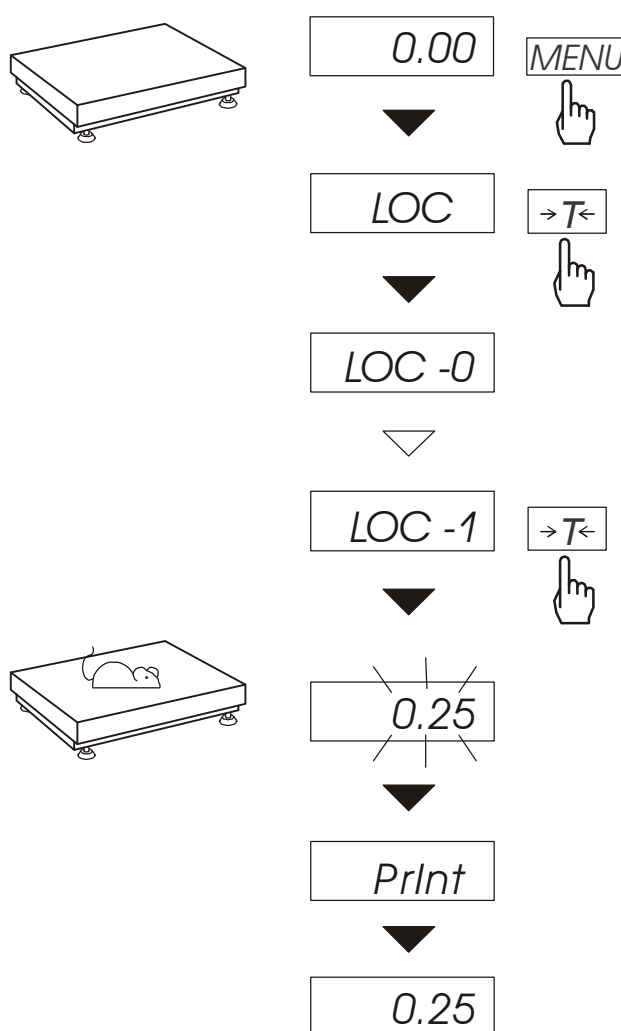


Włączenie funkcji powoduje wyświetlanie wskazań wagi w jednostkach siły ($1N \approx 0,1019kg$).

Nacisnąć klawisz *MENU*.
Za pomocą klawisza *→T←* wybrać funkcję *nEWto*, a następnie *nEW-1*.

14.13 Funkcja ważenia ludzi i zwierząt (LOC)

Funkcja umożliwia zważenie osoby lub zwierzęcia poruszającego się na wadze.



Nacisnąć klawisz *MENU*.

W momencie pojawienia się *LOC* nacisnąć klawisz $\rightarrow T \leftarrow$.

Na wyświetlaczu pojawią się kolejno:

- *LOC-0* - wyjście z funkcji,
- *LOC-1* - pomiar automatyczny po obciążeniu wagi,
- *LOC-3* - pomiar inicjowany ręcznie poprzez naciśnięcie klawisza $\rightarrow T \leftarrow$.

W momencie wyświetlania *LOC-0* nacisnąć klawisz $\rightarrow T \leftarrow$.

W razie potrzeby wytarować wagę klawiszem $\rightarrow T \leftarrow$, a następnie umieścić zwierzę na wadze.

Zaczekać na wykonanie uśredniania wyniku - wyświetlacz wagi będzie "mrugać". Następnie waga wskaże stabilny uśredniony wynik i wyśle go poprzez port szeregowy do drukarki lub komputera.

Wynik pozostaje na wyświetlaczu przez ok. 30 sekund.

Uwagi:

1. Obciążenie mniejsze niż *Min* wagi nie jest uśredniane.
2. W przypadku, gdy umieszczanie zwierzęcia na wadze trwa dłużej niż 5s. zaleca się wybranie opcji *LOC-3* (pomiar inicjowany ręcznie), umożliwi to wykonanie pomiaru w dogodnym momencie poprzez naciśnięcie klawisza $\rightarrow T \leftarrow$.

14.14 Funkcja porównania z zadanymi wartościami progowymi (*thr*)

Funkcja pozwala na porównanie wyniku ważenia z dwoma wcześniej zaprogramowanymi wartościami masy: progiem dolnym i górnym. Wynik porównania jest sygnalizowany świeceniem wskaźników (*MIN*, *OK.*, *MAX*) oraz sygnałem dźwiękowym generowanym przy przekraczaniu progów.

Jeżeli wynik ważenia jest:

- mniejszy od dolnego progu - waga sygnalizuje *MIN* (kolor żółty),
- pomiędzy progami - sygnalizuje *OK.* (kolor zielony, sygnał dźwiękowy krótki),
- większy od progu górnego - sygnalizuje *MAX* (kolor czerwony, sygnał dźwiękowy długi).

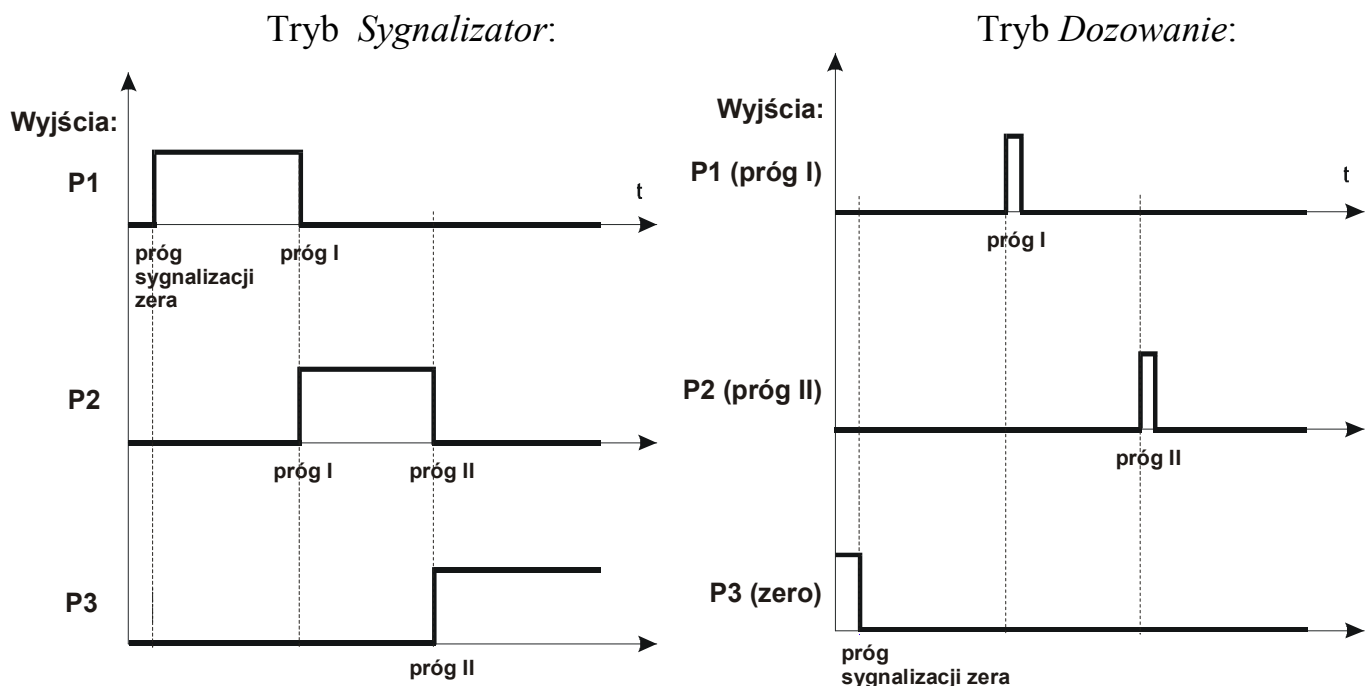
Ponadto wynik porównania może być wykorzystywany do sterowania:

- sygnalizatorem optycznym (tryb *Sygnalizator*),
- urządzeniami dozującymi (tryb *Dozowanie*).

Standardowo waga ustawiona jest do współpracy z sygnalizatorem optycznym.

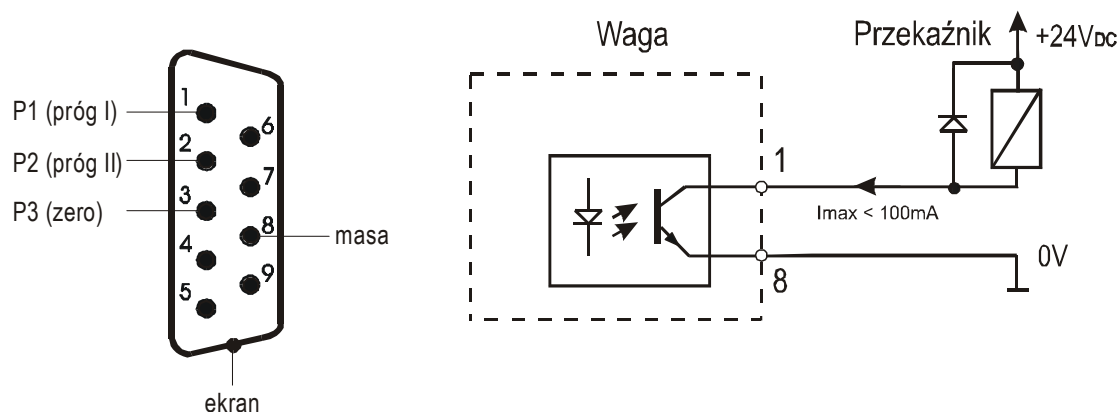
Na złączu *Wyjścia transoptorowe* (oznaczenie na obudowie: *WY* □ □) pojawiają się stany zwarcia jako wyniki porównania wskazań wagi z wartościami progów.

Na wykresie poniżej pokazano stany złącza *Wyjścia transoptorowe* przy narastającym obciążeniu wagi dla obu trybów pracy:



W trybie *Dozowanie* na wyjściach P1 (próg I) i P2 (próg II) pojawiają się impulsy zwarcia o czasie trwania 0,5s. Na wyjściu P3 (zero) stan zwarcia pojawia się przy wskazaniu nie przekraczającym wartości progu sygnalizacji zera.

Schemat podłączenia przekaźnika do złącza *Wyjścia transoptorowe*:

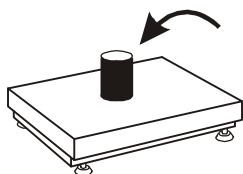
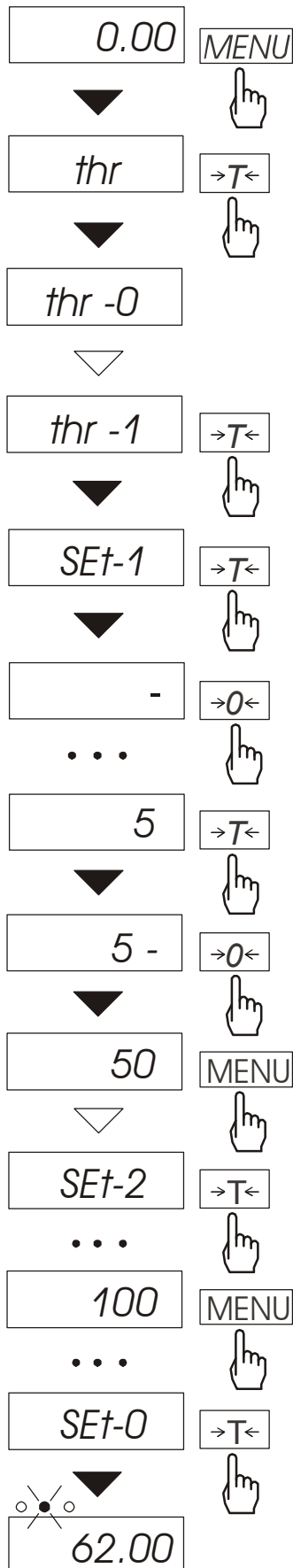
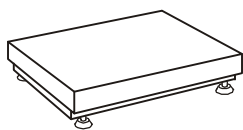


Złącze *Wyjścia transoptorowe* to wyjścia typu otwarty kolektor o obciążalności 100mA / 24V. Wejścia przekaźników muszą być zabezpieczone przez diody, np. 1N4148.

Zaleca się stosowanie gotowej płytki MS3K/P, która zawiera przekaźniki RM96P o napięciu wejściowym DC 24V i wyjściu: AC 250V, 3A.

Uwagi:

1. Po włączeniu wagi oba progi są ustawiane na wartości maksymalne.
2. Ustawiając próg górny należy zwrócić uwagę, aby jego wartość nie była niższa od progu dolnego.
3. Ustawienie wartości progu dolnego oraz górnego możliwe jest również przez wysłanie odpowiednich rozkazów z komputera, co zostało opisane w instrukcji obsługi wagi.

Kolejność czynności:

Nacisnąć klawisz *MENU* i wybrać *thr* wciskając klawisz $\rightarrow T \leftarrow$.

Na wyświetlaczu pojawią się kolejno:

- *thr-0* - wyłączenie funkcji,
- *thr-1* - włączenie funkcji,
- *thr-P* - sprawdzenie ostatnio wpisanych wartości progów (kilkakrotnie naciskać $\square \leftarrow$),
- *thr-t* - wybór trybu dla złącza *PROGI*:
 - 0 - wyjście do ważenia
 - 1 - tryb *Dozowanie*
 - 2 - tryb *Sygnalizator*

Za pomocą $\rightarrow T \leftarrow$ wybrać *thr-1*.

Pojawią się opcje wpisywania progów:

- *SEt-0* - wyjście do ważenia z sygnalizacją przekroczenia progów,
- *SEt-1* - wpisywanie dolnego progów,
- *SEt-2* - wpisywanie górnego progów,
- *SEt-3* - wpisywanie progów sygnalizacji zera.

Przy pomocy klawisza $\rightarrow T \leftarrow$ wybrać opcję *SEt-1*.

Ustawić wartość dolnego progów, posługując się klawiszami:

- $\rightarrow 0 \leftarrow$ - zwiększanie cyfry,
- $\square \leftarrow$ - kropka dziesiętna,
- $\rightarrow T \leftarrow$ - przejście do następnej cyfry,
- MENU* - zakończenie.

Następnie wybrać opcję *SEt-2* i wpisać wartość górnego progów.

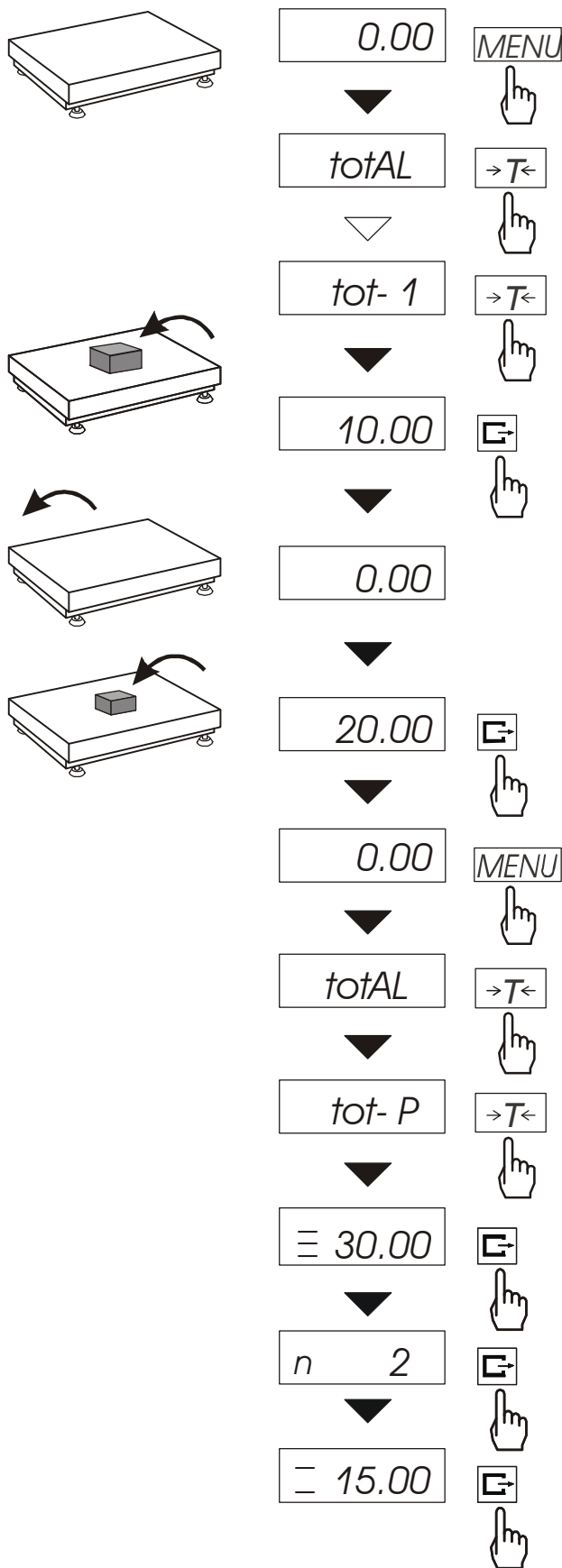
Wybranie opcji *SEt-0* spowoduje rozpoczęcie pracy wagi z jednoczesną sygnalizacją przekroczenia progów i zera.

Do zmiany trybu pracy złącza *PROGI* służy opcja *thr-t*. Domyślnie ustawiony jest tryb *Sygnalizator*.

W celu zakończenia pracy z funkcją nacisnąć klawisz *MENU*, a następnie wybrać *thr* i *thr-0*.

14.15 Funkcja sumowania serii ważeń (totAL)

Funkcja pozwala na wyliczenie łącznej masy serii pomiarów, a także wartości średniej.



Nacisnąć klawisz *MENU*.

Podczas wyświetlania *totAL* nacisnąć klawisz $\rightarrow T \leftarrow$.

Na wyświetlaczu pojawią się kolejno:

- *tot-P* - wydruk raportu bez kasowania rejestru sumującego,
- *tot-0* - wyzerowanie rejestru sumującego, wydruk raportu i wyjście z funkcji,
- *tot-1* - praca z drukowaniem kwitów do każdego pomiaru,
- *tot-2* - praca bez drukowania kwitów.

Nacisnąć klawisz $\rightarrow T \leftarrow$ w czasie wyświetlania *tot-1*.

Wykonać serię pomiarów wciskając klawisz $\rightarrow T \leftarrow$ w celu wpisania wyników do rejestru sumującego.

W celu wydrukowania i wyświetlenia rezultatów należy ponownie wejść do funkcji wybierając z menu *totAL* i *tot-P*.

Wyświetlane są kolejno:

- suma wykonanych pomiarów (\equiv).
- liczba pomiarów wpisanych do rejestru (*n*),
- wartość średnia z pomiarów (\equiv), przy czym przejście do wyświetlania kolejnych wartości uzyskuje się poprzez naciśnięcie klawisza $\rightarrow T \leftarrow$.

Trzecie naciśnięcie klawisza $\rightarrow T \leftarrow$ powoduje powrót do sumowania bez wyzerowania rejestru sumującego.

Aby zakończyć pracę z funkcją z jednoczesnym wyzerowaniem rejestru sumującego, należy ponownie wybrać funkcję *total* z menu i użyć opcji *tot - 0*. Spowoduje to wydrukowanie komunikatu o wyzerowaniu rejestrów.

Postać kwitu drukowanego po każdym pomiarze:

| | |
|------------|-----------|
| Data: ... | Godz. ... |
| nr pomiaru | masa |
| nr pomiaru | masa |

Postać raportu:

| | |
|-----------------|-----------|
| Data: ... | Godz. ... |
| MASA TOTAL | = |
| LICZBA NAWAŻEK | = |
| WARTOŚĆ ŚREDNIA | = |

Uwaga:

W wagach bez wewnętrznego zegarka data i godzina nie są drukowane.

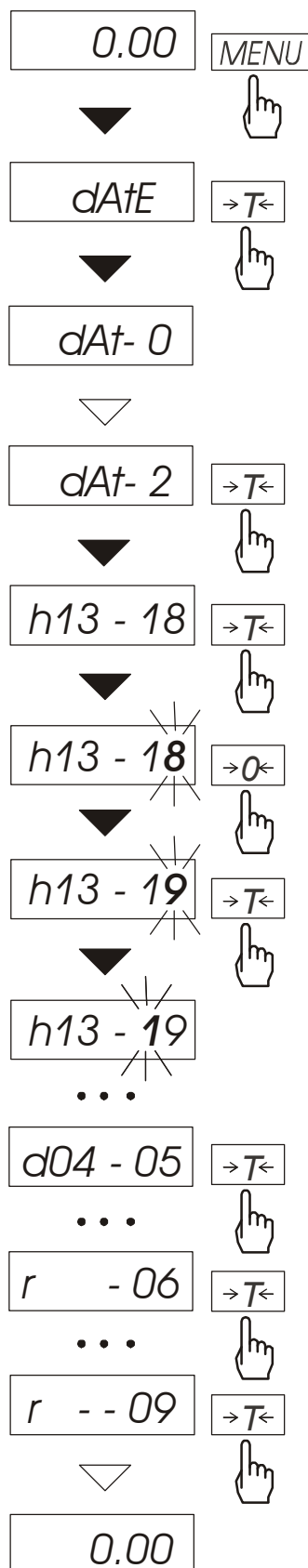
Maksymalna ilość pomiarów: 99 999.

Maksymalna wartość sumaryczna: 99 999 000d.

Wartość sumy w rejestrze (Total) podawana jest na wyświetlaczu w jednostce miary podanej na klawiaturze lub w jednostce o 1000 razy większej, co jest sygnalizowane znakiem "o" z lewej strony wyświetlacza.

Jeżeli wartość rejestru nie mieści się na wyświetlaczu zostaje wyświetlona litera "E". Jeżeli liczba pomiarów jest za duża i nie mieści się na wyświetlaczu zostaje wyświetlony komunikat "Err 1".

14.16 Funkcja ustawiania aktualnej daty i czasu (dAtE)



Funkcja pozwala ustawić aktualną datę i godzinę wewnętrznego zegara wagi oraz tryb jego wykorzystywania.

Funkcja posiada następujące opcje:

- *dAt-0* – dezaktywacja daty i godziny podczas drukowania bieżących wskazań wagi,
- *dAt-1* – uaktywnienie daty i godziny podczas drukowania bieżących wskazań (klawisz \square),
- *dAt-2* – zmiana aktualnej daty i godziny.

Schemat obok pokazuje sposób ustawienia godziny i daty przy użyciu opcji *dAt-2*.

Na kolejnych pozycjach cyfry zmieniają się automatycznie lub wywołuje się je naciskając wielokrotnie klawisz $\rightarrow 0 \leftarrow$.

W celu wybrania właściwej cyfry i przejścia do następnej pozycji cyfrowej należy użyć klawisza $\rightarrow T \leftarrow$. Po ustawieniu właściwej godziny i daty należy ją uaktywnić włączając opcję *dAt-1*.

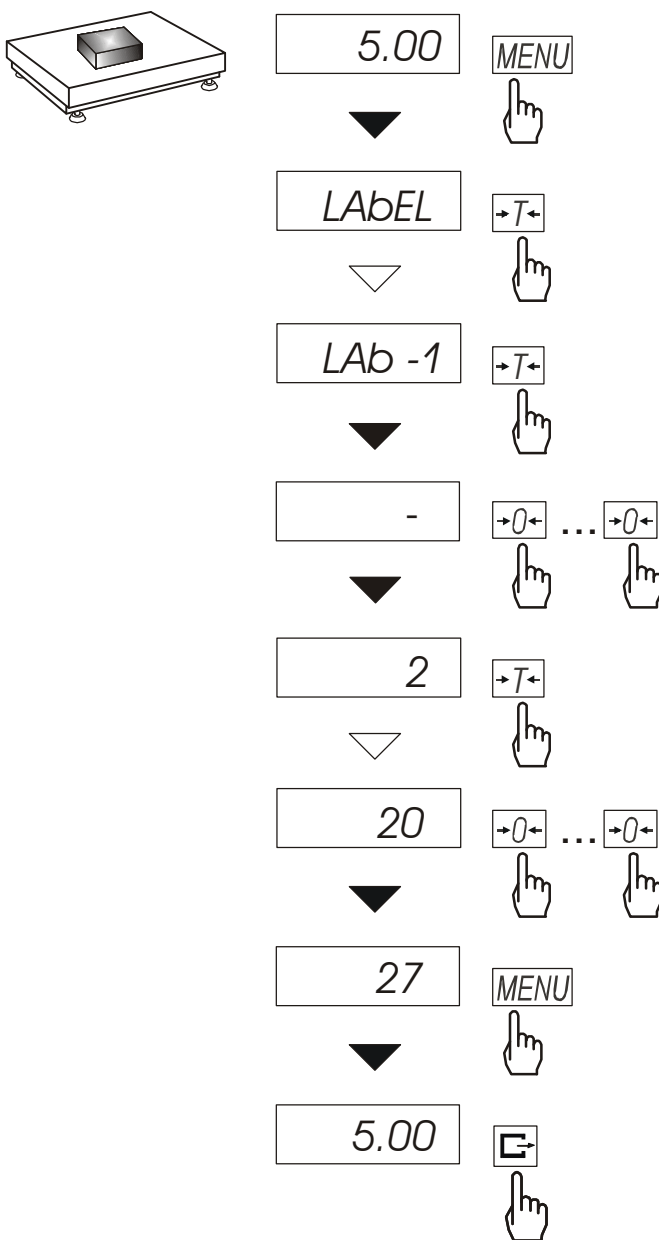
Format godziny: *h gg – mm*
(g - godzina, m - minuta).

Format daty: *d mm – dd*
(m - miesiąc, d - dzień).

Format roku: *r - rr*
(r-dwie ostatnie cyfry roku).

14.17 Funkcja wyboru numeru etykiety (LAbEL)

Funkcja ta występuje w wagach z protokołem transmisji danych: *ELtron*. Protokół ten umożliwia wydruk wskazania wagi oraz opcjonalnie daty i godziny na drukarce etykiet, jako teksty zmienne. Inne dane, np. adres firmowy, nazwa produktu, jego kod kreskowy mogą pojawić się na etykiecie jako teksty stałe. Stosowane przez użytkownika szablony etykiet, zaopatrzone w numer (maksymalnie 4 cyfry) powinny być uprzednio zapisane w pamięci drukarki zgodnie z instrukcją obsługi drukarki. Wybór szablonu etykiety następuje poprzez wpisanie numeru etykiety za pomocą funkcji *LAbEL*.



Nacisnąć klawisz *MENU*.

W momencie wyświetlania *LAbEL* nacisnąć klawisz **→T←**.

Na wyświetlaczu pojawią się kolejno:

- *LAb-0* – wyjście bez zmian,
 - *LAb-1* – wpisywanie nr etykiety,
- Za pomocą **→T←** wybrać *LAb- 1*.

Do wpisania nr etykiety należy użyć klawiszy:

- 0←** - zwiększanie cyfry,
- T←** - przejście do następnej cyfry,
- MENU* - zakończenie wpisywania.

Po nałożeniu obciążenia i naciśnięciu klawisza **→0←** do drukarki wysyłane są dane.

Format danych wysyłanych do drukarki etykiet:

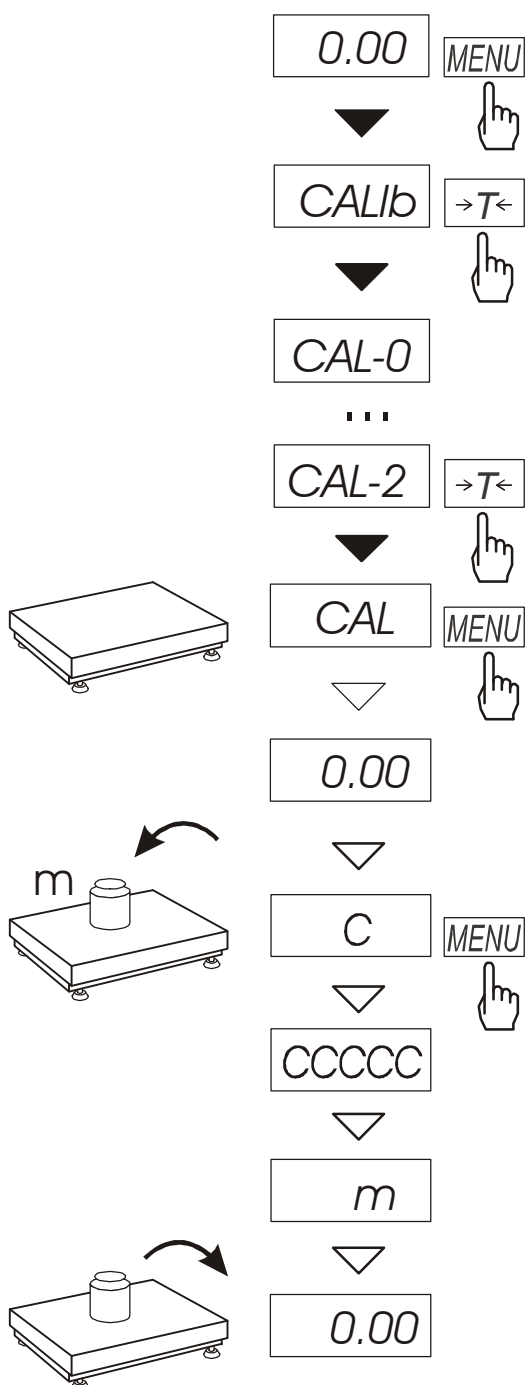
| | |
|------------|---------------------------------------|
| US | (55 53 0D 0A) |
| FR"0001" | (46 52 22 30 30 30 31 22 0D 0A) |
| ? | (3F 0D 0A) |
| 00:00 | (30 30 3A 30 30 0D 0A) |
| 2000.00.00 | (32 30 30 30 2E 30 30 2E 30 30 0D 0A) |
| 10 g | (20 20 20 20 20 31 30 20 20 67 0D 0A) |
| P1 | (50 31 0D 0A) |

14.18 Funkcja kalibracji czułości wagi (CALib)

Uwaga: Funkcja *CALib* jest instalowana jedynie w wagach nie przeznaczonych do legalizacji.

Kalibracja czułości wagi powinna być wykonana, jeżeli dokładność wagi nie jest zadowalająca. Należy wówczas użyć wzorca masy M1 o wartości odpowiadającej zakresowi wagi (*Max*).

Kolejność czynności:



Klawiszem *MENU* wywołać pojawiające się kolejno funkcje użytkownika.

Nacisnąć klawisz *ENTER* podczas wyświetlania *CALib*.

Wyświetlone zostaną następujące opcje:

- CAL-0* – wyjście bez kalibracji,
- CAL-1* – szybka kalibracja (bez potwierżeń klawiszem *MENU*),
- CAL-2* – kalibracja z potwierdzeniami),
- out* – wyjście bez zmian

Nacisnąć klawisz *ENTER* podczas wyświetlania *CAL-2*.

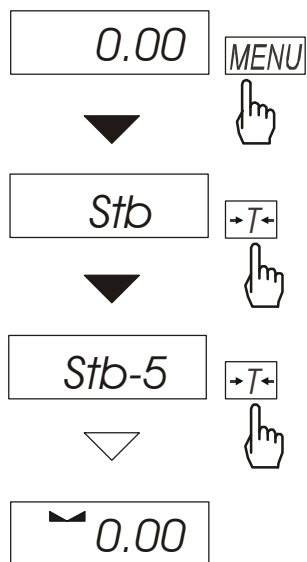
Za pomocą klawisza *MENU* potwierdzić gotowość do kalibracji (platforma wagi musi być pusta).

Po wyświetleniu komunikatu *C* nałożyć wzorec masy odpowiadający wartości *Max* wagi i nacisnąć klawisz *MENU*.

Zaczekać na zakończenie kalibracji wewnętrznej i wyświetlenie wskazania zerowego.

14.19 Funkcja ustawiania czasu stabilizacji (Stb)

Funkcja umożliwia zmianę czasu stabilizacji wskazań wagi i związanego z nim czasu oczekiwania na rozpoczęcie wydruku wyniku na drukarce podłączonej do wagi.



Nacisnąć klawisz *MENU*.

W momencie wyświetlania *Stb*

nacisnąć klawisz **→T←**.

Na wyświetlaczu pojawią się kolejno:

- *Stb-0* – wyłączenie funkcji,
- *Stb-1* – najdłuższy czas stabilizacji,
- *Stb-2* – krótszy czas stabilizacji,
- ...
- *Stb-8* – najkrótszy czas stabilizacji.

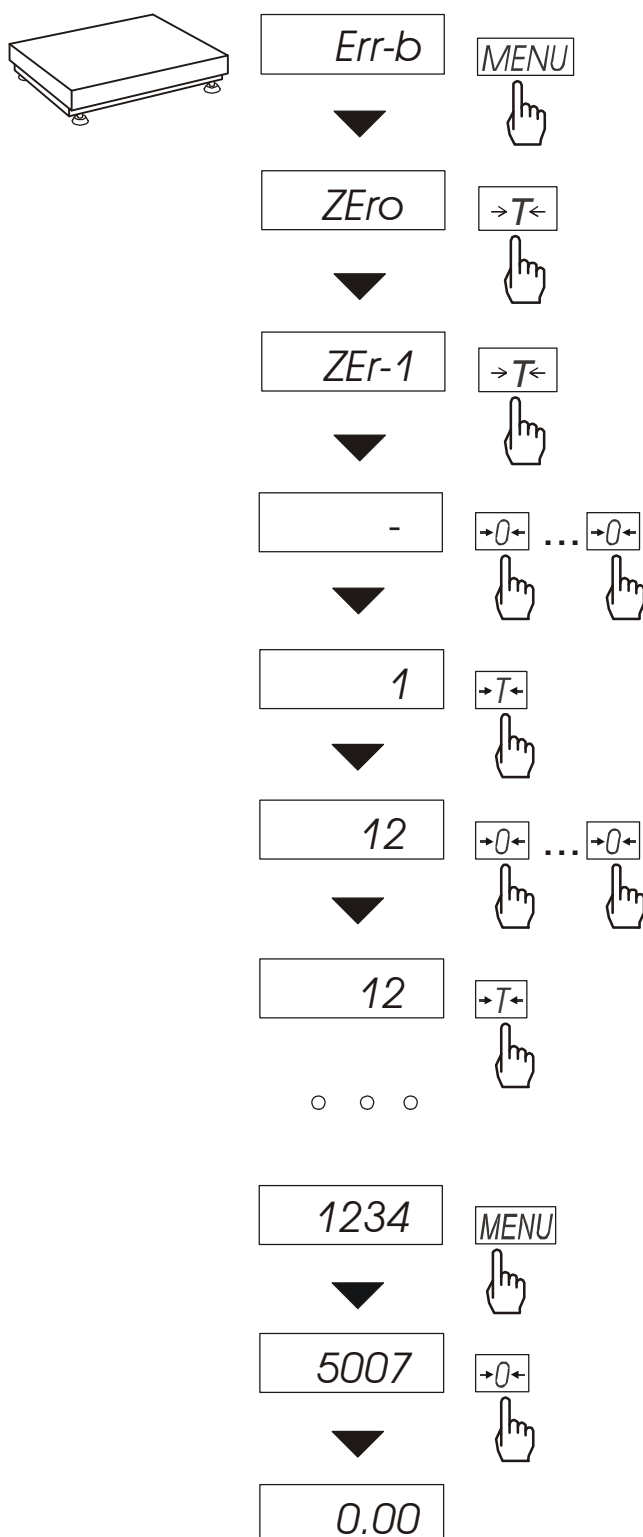
Po wybraniu jednej z opcji następuje rozpoczęcie ważenia z włączonym filtrem.

W celu powrotu do normalnej pracy wagi należy wybrać opcję *Stb-0*.

14.20 Funkcja wpisywania zera odniesienia (Zero)

Uwaga: Funkcja *ZEr0* jest instalowana jedynie w wagach nie przeznaczonych do legalizacji.

Funkcja pozwala na wprowadzenie nowej wartości zera odniesienia (wartości odpowiadającej pustej szalce) bez konieczności zwracania się do autoryzowanego serwisu.



Nacisnąć klawisz *MENU*.

W momencie wyświetlania *ZEr0* nacisnąć klawisz **→T←**.

Na wyświetlaczu pojawią się kolejno napisy:

ZEr-0 – uaktywnienie funkcji,

ZEr-1 – wpisanie nowej wartości zera,

ZEr-2 – wpisanie nowej wartości kodu zabezpieczającego.

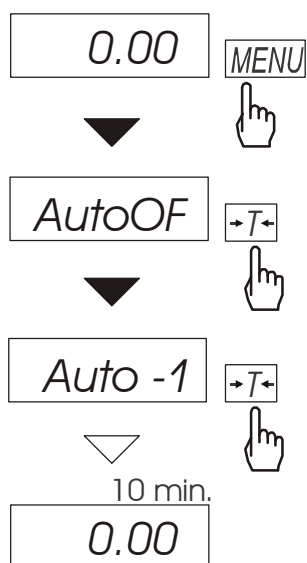
Za pomocą klawisza **→T←**, wybrać *ZEr-1* i wpisać kod dostępu do funkcji (w nowej wadze jest to 1234). Na wyświetlaczu wagi pojawi się wynik bezpośrednio z przetwornika A/C.

Przy pustej szalce nacisnąć klawisz **→0←**. Zaczekać na zakończenie procesu zerowania

W celu zmiany kodu dostępu należy skorzystać z opcji *ZEr-2*, przy czym wpisywanie cyfr odbywa się analogicznie jak przy opcji *ZEr-1*.

14.21 Funkcja automatycznego wyłączenia wagi (AutoOF)

Funkcja jest przydatna w wagach z zasilaniem akumulatorowym. Funkcja powoduje automatyczne wyłączenie się wagi po ok.10 minutach jej nieużywania. Włączenie funkcji powoduje, że w pamięci przechowywane są ostatnio wpisane wartości zera i tary. Wartości te wywoływane są przy ponownym włączeniu wagi.



Nacisnąć klawisz *MENU*.

W momencie wyświetlania *AutoOF* nacisnąć klawisz **→T←**.

Na wyświetlaczu pojawią się kolejno napisy:

Auto-0 – uaktywnienie funkcji,

Auto-1 – wyłączenie funkcji.

Po uaktywnieniu funkcji waga będzie kontrolować zmiany swoich wskazań. Jeżeli waga nie będzie używana i wskazania wagi nie będą się zmieniać, po czasie ok. 10 minut waga wyłączy się zachowując swoje ustawienia (zero i tarę).

Ponowne włączenie wagi następuje po naciśnięciu klawisza **I/⊕**.

14.22 Funkcja wyznaczania gęstości ciała stałego lub cieczy (dEnSIIt)

The diagram illustrates the step-by-step process for density measurement using the dEnSIIt function. It shows the sequence of button presses and the resulting display values:

- 0.00 (Tare in air)
- ▼ MENU
- dEnSIIt
- ▼ →T←
- dEn -1
- ▼ →T←
- 0.00 (Tare in liquid)
- ▼
- 100.00 (Weigh object in air)
- ▼ [C]
- 51.00 (Weigh object in liquid)
- ▼ [C]
- 1.00 (Enter liquid density)
- ▼ [C]
- 0.00 (Tare)
- ▼ MENU
- dEnSIIt
- ▼ →T←
- dEn -P
- ▼ →T←
- n 1 (Enter measurement number)
- ▼ [C]
- 2.0000 (Result)
- ▼ [C]
- 0.00 (Tare)

Funkcja pozwala na wyznaczenie gęstości ciała stałego na podstawie wagi w powietrzu i wagi ciała zanurzonego w cieczy o znanej gęstości wg wzoru:

$$g = \frac{m_1}{m_1 - m_2 + m_3} * g_{\text{cieczy}}$$

gdzie: m_1 -masa w powietrzu

m_2 -masa w cieczy

m_3 -masa zawieszenia

g_{cieczy} - gęstość cieczy

Domyślnie przyjmowana jest:

$$g_{\text{cieczy}} = 1 \text{ g/cm}^3$$

(dla wody destylowanej).

Jeżeli stosowana jest ciecz o innej gęstości należy wybrać z menu *dEnSIIt* skorzystać z opcji *dEn-2* i wpisać wartość gęstości tej cieczy z uwzględnieniem jej temperatury.

Do wpisania należy użyć klawiszy:

→0← - zwiększanie cyfry,

[C] - kropka dziesiętna,

→T← - przejście do następnej cyfry,

MENU - zakończenie wpisywania.

Pomiar składa się z trzech czynności:

-pomiar w powietrzu,

-pomiar przy zanurzeniu w cieczy,

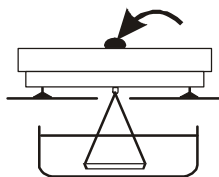
-pomiar zawieszenia

Odczytanie wyniku pomiaru gęstości wymaga ponownego wybrania funkcji z menu i użycia opcji *dEn-P*. Pierwsze naciśnięcie klawisza [C] powoduje wyświetlenie kolejnego numeru pomiaru. Drugie naciśnięcie klawisza [C] powoduje wyświetlenie i wydruk wyniku, a następnie przejście do następnego pomiaru gęstości.

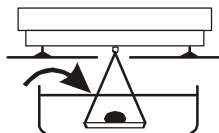
Jeżeli do wagi podłączona jest drukarka, nastąpi wydruk wyników pomiaru gęstości ciała stałego w następującej formie:

| | |
|---------------------------|-----------------|
| Data: ... | Godz. ... |
| NUMER POMIARU = | |
| MASA w powietrzu =..... g | |
| MASA w cieczy = | g |
| ZAWIESIE w cieczy = | g |
| GĘSTOŚĆ MASY = | g/cm^3 |
| GĘSTOŚĆ cieczy = | g/cm^3 |

Zaleca się korzystanie z szalki podwieszanej pod wagą, ważenie w powietrzu i w cieczy realizowane jest wówczas w następujący sposób.



Faza I: Pomiar w powietrzu.



Faza II: Pomiar w cieczy

14.23 Kalkulator do kontroli towarów paczkowanych (tP)

Uwaga: Funkcja jest udostępniana na zamówienie, zamiennie z innymi funkcjami specjalnymi.

Funkcja *tP* umożliwia wykonanie kontroli nieniszczącej próbek 60, 100 lub 160 szt. towarów paczkowanych. Sposób wyliczeń jest zgodny z opisem metody referencyjnej przywołanym w ustawie z dn. 26.07.2001 r. (z późniejszymi zmianami).

Operator wagi wpisuje nominalną masę netto (Q_n) oraz licznosc próbki pobranej do kontroli (ilość odpowiada łącznej ilości próbki 1 i 2 w opisie metody referencyjnej).

Zaliczenie pomiarów kolejnych paczek (wpisanie do rejestru) następuje automatycznie po nałożeniu obciążenia i ustabilizowaniu się wskazania wagi.

Po każdorazowym nałożeniu obciążenia następuje wydruk: nr pomiaru, wyniku, daty i godziny. Zaliczenie następnego pomiaru możliwe jest po zdjęciu poprzedniego obciążenia.

Dla uzyskanej w ten sposób serii pomiarów waga wylicza:

- \bar{x} -masa średnia jako (sum x)/ n

- Min -masa minimalna w n próbkach

- Max -masa maksymalna w n próbkach

- $R = \text{Max} - \text{Min}$ -różnica między wartością max i min

- S -odchylenie standardowe
$$S = \sqrt{\frac{1}{(n-1)} \sum_n (x_n - \bar{x})^2}$$

- ilość wadliwych -ilość paczek o masie $Q_n - 2T1 < x < Q_n - T1$

-ilość dyskwalifikujących -ilość paczek o masie $< Q_n - 2T1$

Wyniki wyliczeń statystycznych i histogram drukowane są na drukarce.

Kolejność czynności:

1. Nacisnąć klawisz *MENU*.
2. W momencie, gdy wyświetlacz pokazuje napis *F..-tP* nacisnąć klawisz $\rightarrow T \leftarrow$.
Na wyświetlaczu pojawią się kolejno:
 - *F..-0* – wyjście z funkcji,
 - *F..-1* – pomiary,
 - *F..-2* – wpisanie danych towaru: kodu towaru i licznosci partii,
 - *F..-3* – wprowadzenie parametrów kontroli: masy nominalnej Q_n i ilości pomiarów,
 - *F..-4* – wybór trybu wysyłania danych (automatyczny lub ręczny).


[Wpisanie danych towaru]

3. Nacisnąć klawisz $\rightarrow T \leftarrow$ w czasie wyświetlania *F..-2*.
Na wyświetlaczu pojawią się kolejno:
 - *Cod* – kod towaru [6 cyfr],
 - *n* - liczność partii,
 - *out* – wyjście,
4. Nacisnąć klawisz $\rightarrow T \leftarrow$ podczas wyświetlania napisu *Cod*.
Na wyświetlaczu pojawi się poprzednio wpisany kod towaru naprzemiennie z napisem *out*.
W celu wpisania nowego kodu towaru nacisnąć klawisz $\rightarrow T \leftarrow$ podczas wyświetlania poprzedniego kodu i po pojawieniu się znaku „-”, wykorzystać klawisze:
 - $\rightarrow 0 \leftarrow$ - zmiana wartości wyświetlanej cyfry,
 - $\rightarrow T \leftarrow$ - przesunięcie cyfr (przejsięcie do następnej),
 - MENU* - zakończenie.
 Jeżeli poprzedni kod jest aktualny, należy wybrać *out* naciskając klawisz $\rightarrow T \leftarrow$.
5. Nacisnąć klawisz $\rightarrow T \leftarrow$ podczas wyświetlania *n*.
Na wyświetlaczu pojawi się poprzednio wpisana liczność partii naprzemiennie z napisem *out*.
W celu wpisania nowej liczności partii nacisnąć klawisz $\rightarrow T \leftarrow$ podczas wyświetlania poprzednio wpisanej i jak wyżej wykorzystać klawisze: $\rightarrow 0 \leftarrow$, *T* i *MENU*.
6. Nacisnąć klawisz $\rightarrow T \leftarrow$ podczas wyświetlania *out*.

[Wpisanie parametrów kontroli]

7. Nacisnąć klawisz $\rightarrow T \leftarrow$ w czasie wyświetlania *F..-3*.
Na wyświetlaczu pojawią się kolejno:
 - *O_n* – masa nominalna (*Qn*),
 - *-20, -60, -100, -160, n* – możliwe do wyboru ilości pomiarów (łączna liczność próbek),
 - *out* – wyjście,
8. Nacisnąć klawisz $\rightarrow T \leftarrow$ podczas wyświetlania *O_n*.
Na wyświetlaczu pojawi się poprzednio wpisana nominalna naprzemiennie z napisem *out*.
W celu wpisania nowej wartości nacisnąć klawisz $\rightarrow T \leftarrow$ podczas wyświetlania poprzednio wpisanej i jak wyżej wykorzystać klawisze: $\rightarrow 0 \leftarrow$, *T* i *MENU*.
9. Wybrać ilość pomiarów naciskając klawisz $\rightarrow T \leftarrow$. Wybrana ilość powinna być zgodna z wymaganiami ustawy o towarach paczkowanych (jest zależna od rodzaju kontroli i liczności partii). Litera *n* oznacza kontrolę pełną.
10. Nacisnąć klawisz $\rightarrow T \leftarrow$ podczas wyświetlania *out*.

[Wybór trybu wysyłania danych]

11. Nacisnąć klawisz $\rightarrow T \leftarrow$ w czasie wyświetlania *F..-4*.
Na wyświetlaczu pojawią się kolejno:
 - *Auto* – automatyczne wysyłanie danych po ustabilizowaniu wskazań wagi,
 - *Recz* – wysyłanie danych ręcznie przez operatora klawiszem ,
 - *out* – wyjście.
12. Wybrać odpowiednią opcję naciskając klawisz $\rightarrow T \leftarrow$.
13. Nacisnąć klawisz $\rightarrow T \leftarrow$ podczas wyświetlania *F..-0* aby wyjść z funkcji.
14. Nacisnąć klawisz *MENU*.
15. W momencie, gdy wyświetlacz pokazuje napis *F..-tP* nacisnąć klawisz $\rightarrow T \leftarrow$. Wybrać *F..-1*.
16. Nastąpi wydruk wstępny.
17. Nakładać kolejne paczki towaru.

Kolejne wyniki drukowane będą w tabelce

z zaznaczeniem ich wartości za pomocą położenia znaku „*” w stosunku do wartości granicznych.

18. Po wykonaniu ostatniego pomiaru pojawi się napis *END* i zostanie wydrukowany raport podsumowanie wyników kontroli:

```

MIEJSCE
KONTROLI: .....
DATA:    ...  GODZ. ...

NUMER KONTROLI: .....

TYP WAGI           :    ...
NUMER FABRYCZNY   :    ...
KOD TOWARU        :    ...
LICZNOŚĆ PARTII   :    ...

WARTOŚĆ Qn         :    ...
WARTOŚĆ Qn-T1     :    ...
WARTOŚĆ Qn-2T1    :    ...

                Qn-2T1  Qn    Qn+2T1
... g             *
... g                    *
.....

```

19. Aby zakończyć pracę z funkcją z jednoczesnym wyzerowaniem rejestru wyników, należy nacisnąć klawisz *MENU*, a następnie podczas wyświetlania *F..-tP* i *F..-0* nacisnąć klawisz $\rightarrow T \leftarrow$.

Uwaga: Włączenie funkcji TP powoduje, że sygnalizatory wagi wskazują przekroczenie wartości granicznych *Qn-2T1* i *Qn+2T1*.

```

DATA:    ...  GODZ. ...

LICZBA PPOMIARÓW  =    ...
WADLIWYCH         =    ...
DYSKWALIF.        =    ...
MASA ŚREDNIA      =    ...
ŚREDNIA KWALIF.   =    ...
ODCH.STAND. S     =    ...

HISTOGRAM
<Qn-2T1
Qn-2T1          -----
A               nA
B               nB ■
C               nC ■■
D               nD ■■■
E               nE ■■■■
F               nF ■■■■■
G               nG ■■■■■■
H               nH ■■■■■■■
I               nI ■■■■■■■■
J               nJ ■■■■■■■■■
Qn-2T1          ■■■■■■■■■■-----
>Qn-2T1         ■

WYNIK :           ...
POMIARU DOKONAŁ : _____

```

14.24 Funkcja statystyka (StAt)

Uwaga: Funkcja jest udostępniana na zamówienie, zamiennie z innymi funkcjami specjalnymi.

Funkcja wylicza z serii pomiarów (max 1000) parametry statystyczne procesu ważenia. Zaliczenie kolejnych pomiarów (wpisanie do rejestru) następuje automatycznie po nałożeniu obciążenia i ustabilizowaniu się wskazania wagi.

Po każdorazowym nałożeniu obciążenia następuje wydruk: nr pomiaru, wyniku, daty i godziny. Zaliczenie następnego pomiaru możliwe jest po zdjęciu poprzedniego obciążenia.

Dla uzyskanej w ten sposób serii pomiarów waga wylicza:

| | | |
|---------------|-------------------------------------|---|
| - n | -liczba próbek | |
| - sum x | -suma mas wszystkich n próbek | $sum_x = \sum x_n$ |
| - \bar{x} | -masa średnia jako (sum x)/n | |
| - min | -masa minimalna w n próbkach | |
| - max | -masa maksymalna w n próbkach | |
| - R = max-min | -różnica między wartością max i min | |
| - S | -odchylenie standardowe | $S = \sqrt{\frac{1}{(n-1)} \sum_n (x_n - \bar{x})^2}$ |
| - srel | -współczynnik wariancji | $srel = \frac{S}{\bar{x}}$ |

Wyniki wyliczeń statystycznych można wydrukować na drukarce.

Kolejność czynności:

1. Nacisnąć klawisz *MENU*.
2. W momencie, gdy wyświetlacz pokazuje napis *F..-StA* nacisnąć klawisz $\rightarrow T \leftarrow$.
Na wyświetlaczu pojawią się kolejno:
 - *F..-P* - wydruk danych statystycznych,
 - *F..-0* - wyjście z funkcji , wyzerowanie rejestrów , wydruk danych statystycznych,
 - *F..-1* - wejście lub kontynuacja funkcji,
3. Nacisnąć klawisz $\rightarrow T \leftarrow$ w czasie, gdy wyświetlacz pokazuje *F..-1*.
4. Nakładać kolejne porcje towaru na szalkę, (zdejmować po ustabilizowaniu się wskazań wagi) w celu wpisania ich do rejestru pomiarów.
5. W celu uzyskania wyników statystycznych dla serii wykonanych pomiarów nacisnąć klawisz *MENU*.
W momencie, gdy wyświetlacz pokazuje napis *F..-StA* nacisnąć klawisz $\rightarrow T \leftarrow$.
W czasie, gdy wyświetlacz pokazuje *F..-P* ponownie nacisnąć klawisz $\rightarrow T \leftarrow$.

Spowoduje to wydruk wyliczonych wartości statystycznych oraz histogramu, przy czym:

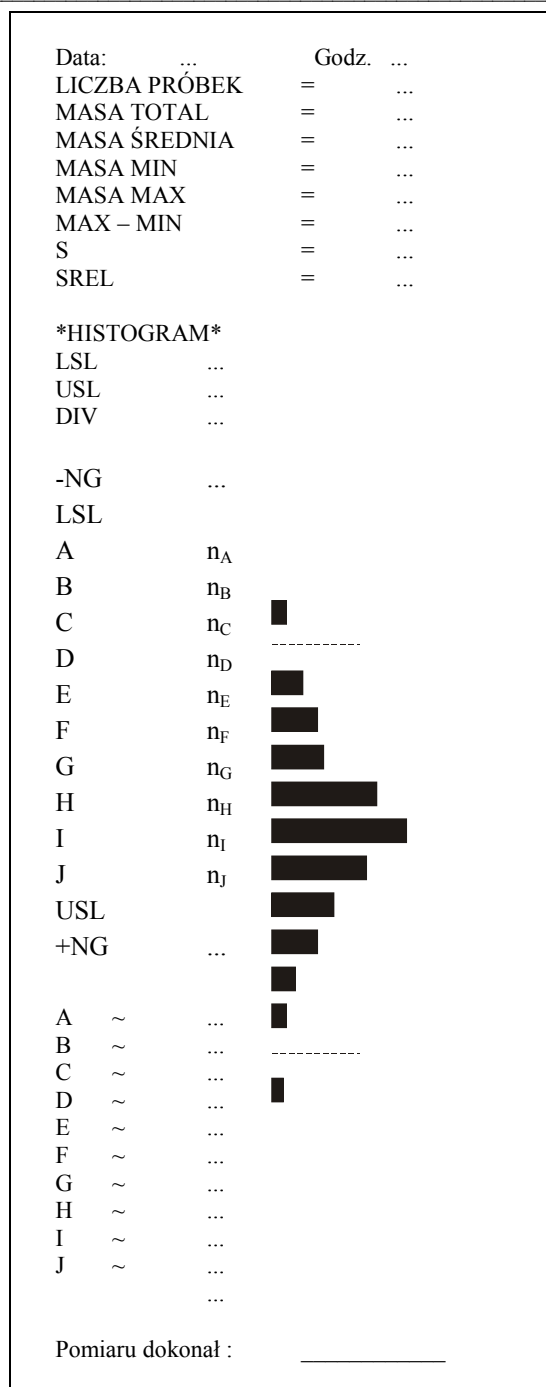
- LSL - dolna dopuszczalna wartość,
- USL - górna dopuszczalna wartość,
- A, B, C, .. - oznaczenia kolejnych przedziałów wartości,
- n_A ... - ilość pomiarów mieszczących się w przedziale A;
pomiar mieści się w przedziale A, jeżeli jest większy lub równy progowi przedziału A i mniejszy od progu przedziału B
- n_B ... - ilość pomiarów mieszczących się w przedziale B;
pomiar mieści się w przedziale B, jeżeli jest większy lub równy progowi przedziału B i mniejszy od progu przedziału C, itd.

Progi przedziałów wydrukowano pod histogramem.

- NG - ilość pomiarów poniżej dopuszczalnej dolnej wartości
- +NG - ilość pomiarów powyżej dopuszczalnej górnej wartości

Postać wydruku – obok.

6. Aby zakończyć pracę z funkcją z jednoczesnym wyzerowaniem rejestru wyników, należy nacisnąć klawisz *F*, a następnie podczas wyświetlania "*F..-StA*" i "*F..-0*" nacisnąć klawisz $\rightarrow T \leftarrow$. Spowoduje to wydrukowanie komunikatu o wyzerowaniu rejestrów.



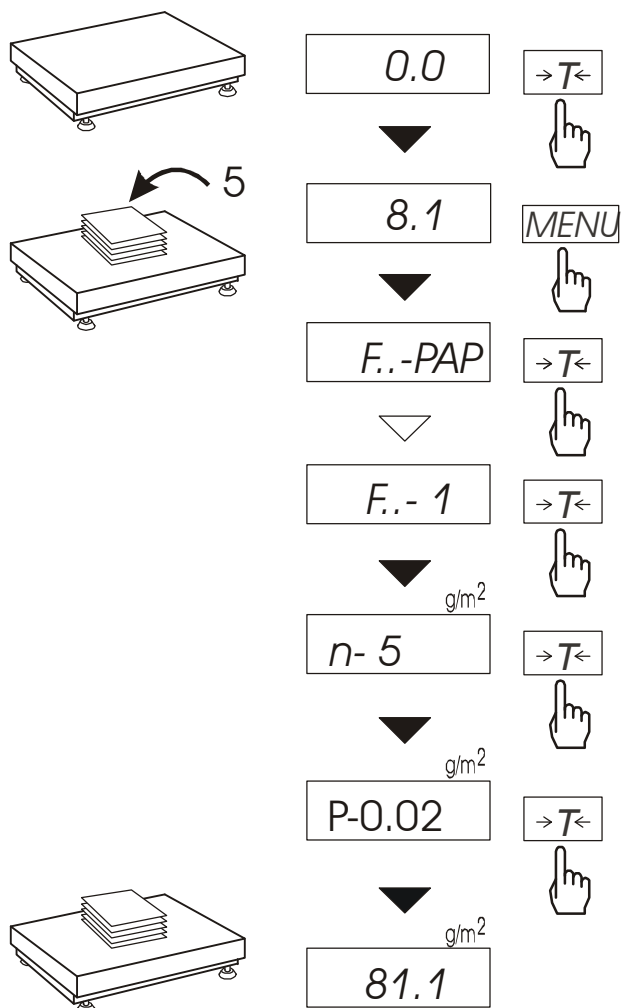
Opis współpracy funkcji statystyka z komputerem i drukarką

Waga może posiadać dwa złącza szeregowo RS232C oznaczone RS232C-I (komputer) i RS232C-II (drukarka). Po każdym wydruku danych przez drukarkę identyczny zestaw danych wysyłany jest do komputera. Po wysłaniu przez komputer sygnału inicjującego S A CR LF (53h 49h 0Dh 0Ah) waga wysyła do komputera dane statystyczne zawarte w histogramie.

14.25 Funkcja wyznaczania gramatury papieru (PAP)

Uwaga: Funkcja jest udostępniana na zamówienie, zamiennie z innymi funkcjami specjalnymi.

Funkcja ta pozwala na wyliczenie masy 1m^2 papieru na podstawie próbki kilku wycinków o znanej powierzchni. W celu ułatwienia pracy z funkcją, przy kolejnych pomiarach z tą samą próbką funkcja jest natychmiast dostępna po krótkim naciśnięciu klawisza *MENU*.



Wytarować wagę klawiszem $\rightarrow T \leftarrow$.

Nałożyć na szalkę próbkę liczącą 1, 2, 5, 10, 20, 50 lub 100 wycinków (należy zwrócić uwagę, aby łączne obciążenie nie było mniejsze niż 100 działek odczytowych wagi).

Nacisnąć klawisz *MENU* w celu wywołania menu funkcji. Podczas wyświetlania *F..-PAP* nacisnąć klawisz $\rightarrow T \leftarrow$.

Nacisnąć klawisz $\rightarrow T \leftarrow$. w czasie, gdy wyświetlacz pokazuje *F..-I*.

W momencie, gdy po literze *n* pojawi się liczba oznaczająca ilość wycinków na szalce, nacisnąć klawisz $\rightarrow T \leftarrow$.

Gdy po literze *P* pojawi się wartość powierzchni wycinka w m^2 (. . . ; 0,02; 0,1; L), nacisnąć klawisz $\rightarrow T \leftarrow$. Naciskając klawisz $\rightarrow T \leftarrow$. podczas wyświetlania *L* uzyskuje się możliwość wpisania innej wartości za pomocą klawiszy:

$\rightarrow 0 \leftarrow$ - zwiększanie cyfry,

$\rightarrow T \leftarrow$ - przejście do następnej cyfry,

MENU - zakończenie wpisywania.

Po wpisywaniu wartości powierzchni waga wskazuje gramaturę papieru, co sygnalizuje znak g/m^2 po prawej stronie wyświetlacza.

W celu zakończenia pracy z funkcją nacisnąć klawisz *MENU*, a następnie, używając klawisza $\rightarrow T \leftarrow$, wybrać *F..-PAP* i *F..-0*.


Uwagi:

1. Komunikat "Err-3" oznacza, że na szalkę nie nałożono próbki.
2. Wybranie ". ." w pkt 5 powoduje przywołanie wartości wpisanej poprzednio.
3. Funkcja PAP występuje w wersji programu NB0191.

15. Konserwacja i usuwanie drobnych uszkodzeń

1. Wagę należy utrzymywać w czystości.
2. Należy uważać, aby w trakcie użytkowania pomiędzy platformę a podstawę wagi nie dostały się zanieczyszczenia. W przypadku stwierdzenia zanieczyszczeń należy zdjąć szalkę (unosząc ją w górę). Usunąć zanieczyszczenia, a następnie założyć szalkę.
3. W przypadku nieprawidłowej pracy spowodowanej krótkotrwałym zanikiem napięcia w sieci należy wagę wyłączyć wyjmując z gniazdka wtyk sznura sieciowego, a następnie po upływie kilku sekund ponownie ją włączyć.
4. Komunikat „*Err-b*” pojawiający się po włączeniu nieobciążonej wagi oznacza mechaniczne uszkodzenie czujnika wagi.
5. Zabrania się wszelkich napraw przez osoby nieupoważnione.
6. W celu dokonania naprawy wagi, należy się zwrócić do najbliższego punktu serwisowego.

Komunikaty awaryjne:

| Komunikat | Przyczyna | Zalecenie |
|--|---|--|
| <i>C-1 ... 6</i> (ponad 1 min.) | negatywny wynik autotestu | zgłosić do serwisu |
| <i>Err-b</i> | waga obciążona przy włączaniu | zdejmować obciążenie z wagi |
| | uszkodzenie mechaniczne czujnika wagi | zgłosić do serwisu |
| <i>L</i> | brak szalki | nałożyć szalkę |
| | uszkodzenie mechaniczne wagi | zgłosić do serwisu |
| <i>H</i> | przeciążenie wagi | zdejmować obciążenie z wagi |
| | uszkodzenie mechaniczne wagi | zgłosić do serwisu |
| nie działa wskaźnik  | niestabilne posadowienie wagi, wibracje podłoża, podmuchy powietrza | umieścić wagę w miejscu zapewniającym stabilność wskazań |
| | uszkodzenie wagi | zgłosić do serwisu |
| ----- | niezakończone tarowanie | zgłosić do serwisu |
| - - | tarowanie nie dokonało się (zbyt małe obciążenie lub użycie B/G) | zerować wagę lub ponownie nacisnąć B/G |
| - - | zerowanie przy zbyt dużym obciążeniu | tarować wagę |

Deklaracja zgodności

My:

AXIS Spółka z o.o. 80-125 Gdańsk, ul.Kartuska 375B

z całą odpowiedzialnością deklarujemy, że wagi:

B15W, B30, B60, B150, B200, B300, B33, B63, B151, B152, B301
oraz B15WZ, B30Z, B60Z, B150Z, B200Z, B300Z, B33Z, B6Z3, B151Z, B152Z
i B301Z

oznakowane znakiem CE są zgodne z:

1. Normą PN-EN 61010-1:2004 Wymagania bezpieczeństwa dotyczące elektrycznych przyrządów pomiarowych, automatyki i urządzeń laboratoryjnych zharmonizowaną z dyrektywą 73/23/EWG (niskonapięciową),
2. Normą PN-EN 55022:2000 Kompatybilność elektromagnetyczna (EMC) – Urządzenia informatyczne – Charakterystyki zaburzeń radioelektrycznych – Poziomy dopuszczalne i metody pomiaru i PN-EN 61000-4-3 Kompatybilność elektromagnetyczna (EMC) – Część 4-3: Metody badań i pomiarów - Badanie odporności na pole elektromagnetyczne o częstotliwości radiowej zharmonizowanymi z dyrektywą 89/336/EWG (dotyczącą kompatybilności elektromagnetycznej).

Ponadto wagi posiadające na tabliczkach firmowych:

- naklejkę z dwoma cyframi roku dokonania oceny zgodności i z numerem jednostki notyfikowanej dokonującej oceny,
- zielone oznakowanie metrologiczne M,
- cechę zabezpieczającą nałożoną przez jednostkę notyfikowaną



są wykonane zgodnie z certyfikatem zatwierdzenia typu WE nr PL 04 022 i mają legalizację WE potwierdzającą zgodność z:

3. Normą PN-EN 45501 Zagadnienia metrologiczne wag nieautomatycznych, wyd. grudzień 1999 zharmonizowaną z Dyrektywą Parlamentu Europejskiego i Rady 2009/23/WE.

Informacje dodatkowe:

- Badania na zgodność z Dyrektywami 73/23/EWG i 89/336/EWG zostały wykonane w Laboratorium Badawczym Oddziału Instytutu Elektrotechniki w Gdańsku, akredytowanym przez PCA,
- Certyfikat zatwierdzenia typu WE nr PL 04 022 wydany został przez Główny Urząd Miar w Warszawie (Jednostka Notyfikowana Nr 1440).

Gdańsk, 9.09.2009 r.

Z upoważnienia Dyrektora AXIS Sp. z o.o.:

Szef Produkcji

mgr inż. Jan Kończak

Podpis

Dodatek A

Informacje dotyczące wag dwuzakresowych (opcja)

1. Zasada działania

Wagi dwuzakresowe mają możliwość pracy z większą dokładnością w dolnej części zakresu pomiarowego. Dzięki temu ważenie mniejszych mas staje się bardziej precyzyjne.

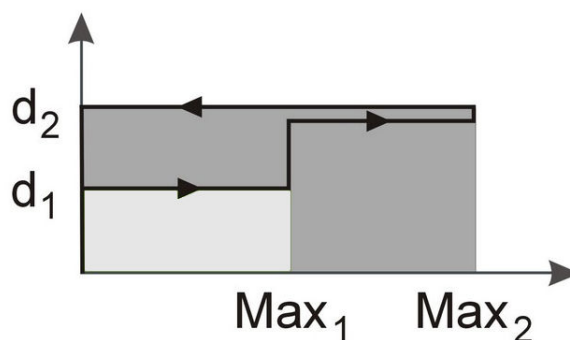
Wagi dwuzakresowe posiadają dwa zakresy pomiarowe:

- Max_1 - najczęściej 50% maksymalnego obciążenia wagi,
- Max_2 – 100% maksymalnego obciążenia wagi,

z którymi związane są odpowiednio działki odczytowe: d_1 i d_2 ($d_1 < d_2$).

Opcja dwuzakresowa powoduje zmianę działania wagi :

- po włączeniu w zakresie małych mas (0- Max_1) waga wyświetla wynik z działką odczytową d_1 ,
- po przekroczeniu Max_1 waga zmienia działkę odczytową na d_2 ; od tego momentu waga w całym zakresie pomiarowym (0- Max_2) pokazuje wynik pomiaru z działką d_2 ,
- ponowne przełączenie na mniejszą działkę następuje po całkowitym zdjęciu ważonej masy z szalki i osiągnięciu przez wagę zera (co jest sygnalizowane włączeniem się wskaźnika "→0←") lub po wyzerowaniu wagi za pomocą klawisza →0←.



2. Parametry wag dwuzakresowych

| Typ wagi | B15WZ | B30Z | B60Z | B120Z | B150Z | B200Z | B300Z |
|---|--------|---------|---------|----------|----------|----------|-----------|
| Obciążenie maksymalne (Max ₁ /Max ₂) | 6/15kg | 15/30kg | 30/60kg | 60/120kg | 60/150kg | 60/200kg | 150/300kg |
| Obciążenie minimalne | 40g | 100g | 200g | 400kg | 400g | 400g | 1kg |
| Działka odczytowa (d ₁ /d ₂) | 2/5g | 5/10g | 10/20g | 20/50g | 20/50g | 50/100g | 50/100g |
| Działka legalizacyjna (e ₁ /e ₂) | 2/5g | 5/10g | 10/20g | 20/50g | 20/50g | 50/100g | 50/100g |
| Klasa dokładności | III | | | | | | |
| Zakres tarowania | -15kg | -30kg | -60kg | -120kg | -150kg | -200kg | -300kg |
| Legalizacja WE | ✓ | ✓ | ✓ | ✓ | ✓ | ✓ | ✓ |

| Typ wagi | B33Z | B63Z | B151Z | B152Z | B301Z |
|---|---------|---------|----------|----------|-----------|
| Obciążenie maksymalne (Max ₂ /Max ₁) | 15/30kg | 30/60kg | 60/150kg | 60/150kg | 150/300kg |
| Obciążenie minimalne | 100g | 200g | 400g | 400g | 1kg |
| Działka odczytowa (d ₂ /d ₁) | 5/10g | 10/20g | 20/50g | 20/50g | 50/100g |
| Działka legalizacyjna (e ₂ /e ₁) | 5/10g | 10/20g | 20/50g | 20/50g | 50/100g |
| Klasa dokładności | III | | | | |
| Zakres tarowania | -30kg | -60kg | -150kg | -150kg | -300kg |
| Legalizacja WE | ✓ | ✓ | ✓ | ✓ | ✓ |

Notatki

